

# RAIDER

## GARDEN TOOLS



# RAIDER®

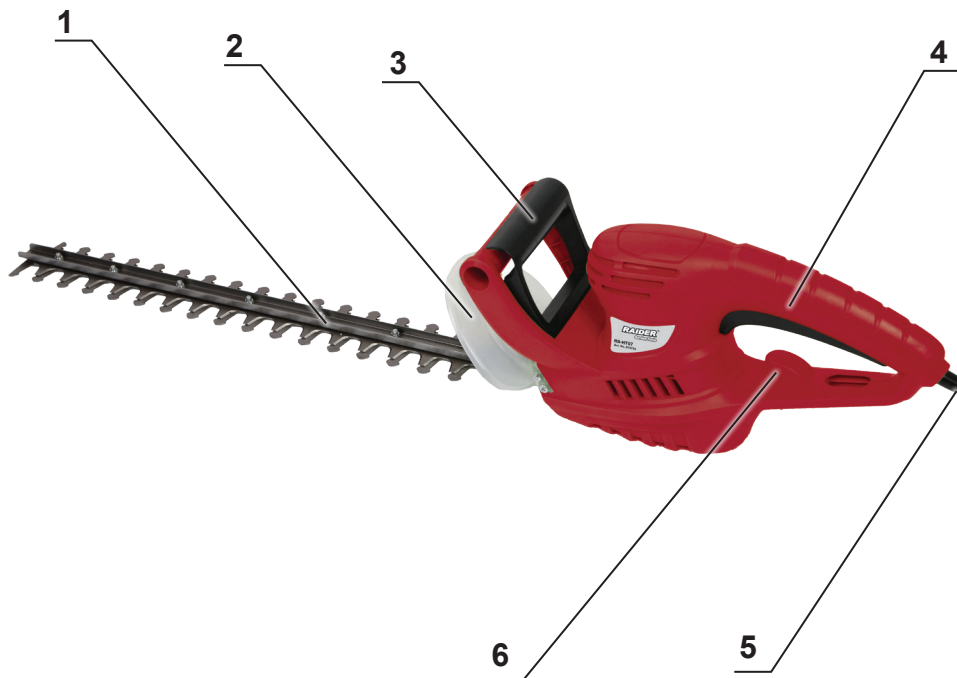
### Contents

3	BG	оригинална инструкция за употреба
9	EN	original instructions' manual
13	SR	originalno uputstvo za upotrebu
18	RO	instrucțiuni de folosire
23	MK	упатство за работа
28	RU	руководство по эксплуатации
33	EL	οδηγίες χρήσεως
38	SL	novodila za uporabo
43	HR	originalne upute za rad

- Резачка за храсти
- Hedge Trimmer
- Trimer za živu ogradu
- Trimmer pt. gard viu
- Косилка за жива ограда
- Садовые ножницы-кусторезы
- Ψαλίδι μπортουρας ηλεκτρικο
- Škarje za živo mejo
- Električne škare za živicu

**RD-HT07**  
**USER'S MANUAL**





**Изобразени елементи:**

1. Нож.
2. Предпазен капак.
3. Спомагателна ръкохватка с пусков прекъсвач.
4. Основна ръкохватка с пусков прекъсвач.
5. Захранващ кабел.
6. Държач на кабела.



Носете защитни антифони!  
Always wear hearing protection!



Прочетете ръководството преди употреба!  
Refer to instruction manual / booklet!

## Оригинална инструкция за употреба

Уважаеми потребители,

Поздравления за покупката на машина от най-бързоразвиващата се марка за електрически, бензинови и пневматични машини - RAIDER. При правилно инсталиране и експлоатация, RAIDER са сигурни и надеждни машини и работата с тях ще Ви достави истинско удоволствие. За Вашето удобство е изградена и отличната сервисна мрежа с 45 сервиса в цялата страна.

Преди да използвате тази машина, моля, внимателно се запознайте с настоящата “Инструкцията за употреба”.

В интерес на Вашата безопасност и с цел осигуряване на правилната и употреба, прочетете настоящите инструкции внимателно, включително препоръките и предупрежденията в тях. За избягване на ненужни грешки и инциденти, важно е тези инструкции да останат на разположение за бъдещи справки на всички, които ще ползват машината. Ако я продадете на нов собственик то “Инструкцията за употреба” трябва да се предаде заедно с нея, за да може новия ползвател да се запознае със съответните мерки за безопасност и инструкциите за работа.

“Евромастер Импорт Експорт” ООД е упълномощен представител на производителя и собственик на търговската марка RAIDER. Адресът на управление на фирмата е гр. София 1231, бул. “Ломско шосе” 246, тел. 0700 44 155, [www.raider.bg](http://www.raider.bg); [www.euromasterbg.com](http://www.euromasterbg.com); e-mail: [info@euromasterbg.com](mailto:info@euromasterbg.com).

От 2006 година във фирмата е въведена системата за управление на качеството ISO 9001:2008 с обхват на сертификацията: Търговия, внос, износ и сервис на професионални и хоби електрически, пневматични и механични инструменти и обща железария. Сертификатът е издаден от Moody International Certification Ltd, England.

### ТЕХНИЧЕСКИ ДАННИ

параметър	мерна единица	стойност
Модел	-	RD-HT07
Номинално захранващо напрежение:	V AC	230
Честота на променливия ток:	Hz	50
Номинална мощност	W	500
Обороти без натоварване	min <sup>-1</sup>	1700
Дължина на рязане	mm	450
Капацитет на рязане - максимален диаметър	mm	16
Ниво на звуково налягане $L_{PA}$	dB	91.02 (A), $K_{PA} = 3$ dB
Ниво на звукова мощност $L_{WA}$	dB	99.02 (A), $K_{WA} = 3$ dB
Ниво на вибрации	m/s <sup>2</sup>	2.51, $K = 1,5$ m/s <sup>2</sup>
Клас на защита на изолацията	-	II

## 1. Общи указания за безопасна работа.

Прочетете внимателно всички указания. Неспазването на приведените по-долу указания може да доведе до токов удар, пожар и/или тежки травми. Съхранявайте тези указания на сигурно място.

### 1.1. Безопасност на работното място.

1.1.1. Поддържайте работното си място чисто и добре осветено. Безпорядъкът и недостатъчното осветление могат да спомогнат за възникването на трудова злополука.

1.1.2. Не работете с резачката за храсти в среда с повишена опасност от възникване на експлозия, в близост до лесно запалими течности, газове или прахообразни материали.

По време на работа от резачката за храсти може да се отделят искри, които могат да възпламяват прахообразни материали или пари.

1.1.3. Дръжте деца и странични лица на безопасно разстояние, докато работите с резачката за храсти.

Ако вниманието Ви бъде отклонено, може да загубите контрол над резачката за храсти.

### 1.2. Безопасност при работа с електрически ток.

1.2.1. Щепселът на резачката за храсти трябва да е подходящ за използвания контакт. В никакъв случай не се допуска изменение на конструкцията на щепсела. Когато работите със занулени електроуреди, не използвайте адаптери за щепсела.

Ползването на оригинални щепсели и контакти намалява риска от възникване на токов удар.

1.2.2. Избягвайте допира на тялото Ви до заземени тела, например тръби, отоплителни уреди, печки и хладилници. Когато тялото Ви е заземено, рискът от възникване на токов удар е по-голям.

Предпазвайте машината от дъжд и влага.

Проникването на вода в резачката за храсти повишава опасността от токов удар.

1.2.3. Не използвайте захранващия кабел за цели, за които той не е предвиден. Например за да носите резачката за храсти за кабела или да извадите щепсела от контакта. Предпазвайте кабела от нагриване, омасляване, допир до остри ръбове или до подвижни звена на машини.

Повредените или усукани кабели увеличават риска от възникване на токов удар.

1.2.4. Когато работите с резачката за храсти навън, включвайте машината само в инсталации оборудвани с електрически прекъсвач Fi (прекъсвач за защитно изключване с дефектнотокова защита), а токът на утечка, при който се задейства ДТЗ трябва да е не повече от 30mA, съгласно "Наредба 3 за устройство на електрическите уредби и електропроводните линии".

Ако е необходимо да използвате удължител, имайте предвид, че трябва да изберете удължител до 15 м със сечение на проводниците 1,5 mm<sup>2</sup>. Удължителят винаги трябва да е изцяло развит. Неразвития удължител се превръща в бубина. При работа на открито използвайте само удължители, подходящи за работа на открито. Използването на удължител, предназначен за работа на открито, намалява риска от възникване на токов удар.

1.2.5. Ако се налага използването на резачката за храсти и във влажна среда, включвайте машината само в инсталации оборудвани с електрически прекъсвач Fi. Използването на такъв предпазен прекъсвач за утечни токове намалява опасността от възникване на токов удар.

### 1.3. Безопасен начин на работа.

1.3.1. Бъдете концентрирани, следете внимателно действията си и постъпвайте предпазливо и разумно. Не използвайте резачката за храсти, когато сте уморени или под влиянието на наркотични вещества, алкохол или упойващи лекарства.

Един миг разсеяност при работа с резачката за храсти може да има за последствие изключително тежки наранявания.

1.3.2. Работете с предпазно работно облекло и винаги с предпазни очила.

Носенето на подходящи за извършваната дейност лични предпазни средства, като дихателна маска, здрави плътни затворени обувки със стабилен грайфер, защитна каска и шумозаглушители (антифони), намалява риска от възникване на трудова злополука.

1.3.3. Избягвайте опасността от включване на резачката за храсти по невнимание. Преди да включите щепсела в захранващата мрежа, се уверете, че пусковият прекъсвач е в положение «изключено». Ако, когато носите резачката за храсти, държите пръста си върху пусковия прекъсвач, или ако подавате захранващо напрежение на резачката за храсти, когато е включен, съществува опасност от възникване на трудова злополука.

1.3.4. Преди да включите резачката за храсти, се уверете, че сте отстранили от нея всички помощни инструменти и ключове.

Помощен инструмент, забравен на движещо се звено, може да причини травми.

1.3.5. Избягвайте неестествените положения на тялото. Работете в стабилно положение на тялото и във всеки момент поддържайте равновесие. Така ще можете да контролирате резачката за храсти по-добре и по-безопасно, ако възникне неочаквана ситуация.

1.3.6. Работете с подходящо облекло. Не работете с широки дрехи или украшения. Дръжте косата си, дрехите и ръкавици на безопасно разстояние от въртящи се звена на резачката за храсти. Широките дрехи, украшенията, дългите коси могат да бъдат захванати и увлечени от патронника.

1.3.7. Ако е възможно използването на външна аспирационна система, се уверете, че тя е включена и функционира изправно. Използването на аспирационна система намалява рисковете, дължащи се на отделящата се при работа прах.

1.4. Грижливо отношение към резачката за храсти.

1.4.1. Не претоварвайте резачката за храсти. Използвайте резачката за храсти само съобразно нейното предназначение. Ще работите по-добре и по-безопасно, когато използвате подходящата резачка за храсти в зададения от производителя диапазон на натоварване.

1.4.2. Не използвайте резачка за храсти, чийто пусков прекъсвач е повреден.

Резачка за храсти, която не може да бъде изключвана и включвана по предвидения от производителя начин, е опасна и трябва да бъде ремонтирана.

1.4.3. Преди да промените настройките на резачката за храсти, да замените работни инструменти и допълнителни приспособления, както и когато продължително време няма да използвате резачката за храсти, изключвайте щепсела от захранващата мрежа. Тази мярка премахва опасността от задействане на резачката за храсти по невнимание.

1.4.4. Съхранявайте резачката за храсти на места, където не може да бъде достигната от деца. Не допускайте тя да бъде използвана от лица, които не са запознати с начина на работа с нея и не са прочели тези инструкции. Когато е в ръцете на неопитни потребители, резачката за храсти може да бъде изключително опасна.

1.4.5. Поддържайте машината грижливо. Проверявайте дали подвижните звена функционират безукорно, дали не заклинват, дали има счупени или повредени детайли, които нарушават или изменят функциите на резачката за храсти. Преди да използвате резачката за храсти, се погрижете повредените детайли да бъдат ремонтирани. Много от трудовете злополуки се дължат на недобре поддържани електроинструменти и уреди.

1.4.6. Поддържайте режещите инструменти винаги добре заточени и чисти. Добре поддържаните режещи инструменти с остри ръбове оказват по-малко съпротивление и с тях се работи по-леко.

1.4.7. Използвайте резачката за храсти, допълнителните приспособления и работните инструменти, съобразно инструкциите на производителя. При това се съобразявайте и с конкретните работни условия и операции, които трябва да изпълните. Използването на резачка за храсти за различни от предвидените от производителя приложения повишава опасността от възникване на трудови злополуки.

1.5. Указания за безопасна работа, специфични за закупената от Вас резачка за храсти.

При работа с резачката за храсти носете антифони. Въздействието на силен шум може да увреди слуха Ви. Използвайте включената в окомплектовката спомагателна ръкохватка. Загубата на контрол над машината може да доведе до възникване на трудови злополуки.

1.5.1. Не използвайте допълнителни приспособления, които не се препоръчват от производителя специално за този електроинструмент. Фактът, че можете да закрепите към машината определено приспособление или работен инструмент, не гарантира безопасна работа с него.

1.5.2. Работете с лични предпазни средства. В зависимост от приложението работете с цяла маска за лице, защита за очите или предпазни очила. Ако е необходимо, работете с дихателна маска, шумозаглушители (антифони), работни обувки или специализирана престилка, която Ви предпазва от малки откъртени при работата частици. Очите Ви трябва да са защитени от летящите в зоната на работа частици. Противопраховата или дихателната маска филтрират възникващия при работа прах. Ако продължително време сте изложени на силен шум, това може да доведе до загуба на слух.

1.5.3. Ако изпълнявате дейности, при които съществува опасност работният инструмент да попадне на скрити проводници под напрежение или да засегне хранящия кабел, дръжте машината само за електроизолирани ръкохватки. При влизане на работния инструмент в контакт с проводници под напрежение то се предава по металните детайли на резачката за храсти и това може да доведе до токов удар.

1.5.4. Дръжте хранящия кабел на безопасно разстояние от въртящите се работни инструменти. Ако изгубите контрол над резачката за храсти, кабелът може да бъде прерязан или увлечен от работния инструмент и това да предизвика наранявания.

1.5.5. Никога не оставяйте резачката за храсти, преди работният инструмент да спре напълно движението си. Движещият се инструмент може да допре до предмет, в резултат на което да загубите контрол над резачката за храсти.

1.5.6. Редовно почиствайте вентилационните отвори на Вашата резачка за храсти.

1.5.7. Не използвайте резачката за храсти в близост до леснозапалими материали. Летящи искри могат да предизвикат възпламеняването на такива материали.

1.5.8. Никога не поставяйте ръцете си в близост до движещи се работни инструменти.

1.5.9. Ако хранящото напрежение бъде прекъснато (например вследствие на прекъсване на тока или ако щепселът бъде изваден от контакта), деблокирайте пусковия прекъсвач и го поставете в позиция "изключено". Така ще предотвратите неконтролираното включване на резачката за храсти.

1.5.10. По време на работа дръжте резачката за храсти здраво с двете ръце и заемайте стабилно положение на тялото. С двете ръце резачката за храсти се води по-сигурно.

1.5.11. Не използвайте резачката за храсти, когато хранящият кабел е повреден. Ако по време на работа кабелът бъде повреден, не го докосвайте. Незабавно изключете щепсела от контакта.

Повредени хранящи кабели увеличават риска от токов удар.

1.5.12. В случай, че резачката за храсти е съхранявана при ниски температури или след дълъг период, през който не е използвана, трябва да я включите да поработи няколко минути без натоварване, за да могат елементите да се смажат.

Неспазването на приведените указания може да доведе до токов удар, пожар и/или тежки травми.

## 2. Функционално описание и предназначение.

Резачката за храсти трябва да се използва само за рязане на жив плет и храсти. Друга употреба на резачката, не включена в това ръководство, може да навреди на машината или сериозно да наранят оператора.

## 3. Включване в мрежата.

Тази резачка за храсти може да бъде свързана само към монофазен контакт. Уверете се, че напрежението в мрежата е същото, като работното напрежение посочено на табелката.

## 4. Сглобяване на машината

- Монтирайте предпазния капак (2) върху корпуса на машината, като го захванете здраво от двете страни с два винта.

- Свържете щепсела с подходящ удължител. Направете примка и я прокарайте през отвора в задната ръкохватка и куката над държача за кабел (6). Препоръчваме да се използва дефектнотокова защита с ток на задействане на 30 mA или по-малко.

#### 5. Включване / изключване

Включване: Натиснете пусковия прекъсвач за включване / изключване (4) който се намира на основната ръкохватка и едновременно с това натиснете пусковия прекъсвач (3), който е монтиран на спомагателната ръкохватка с двете си ръце.

- Изключване: освободете един от прекъсвачите (4) или (3).

- Спирачката на ножа спира остриетата незабавно в рамките на 1 сек. Това може да предизвика искра в областта на горните вентилационните отвори. Това е нормално и няма да навреди на вас или на машината.

- Рязане на жив плет.

Преди да започнете работа, изберете клони с диаметър по-голям от 16мм и ги нарежете с трион.

Трапецовидния профил съответства на естествения растеж на растенията и спомага за оптималното отглеждане на храстите.

- С цел насърчаване на гъстия растеж на млади живи плетове, само половината от новите филизи трябва да се режат.

Ако хеджирането вече е достигнало желаната височина, новите филизи могат да бъдат напълно отстранени.

Започнете подрязването от долната част на храста към върха. Подрежете горната част в предпочитаната от Вас форма, в права хоризонтална форма, като покрив или закръглена.

Ако остриетата са задръстени или блокирани, незабавно спрете двигателя, извадете батерията и след това отстранете предмета задръстил ножа.

Внимание! Метални препятствия като огради и т.н., могат да повредят режещите остриета.

- Винаги съблюдавайте да държите удължителния кабел зад гърба си и да започвате рязането на живия плет от точката, най-близо до захранващия контакт.

#### 6. Поддръжка и сервиз

- Преди извършването на всякакви проверки и операции по поддръжката, изключете щепсела от електрозахранването.

- Проверявайте вашата машина редовно преди започване на работа.

Повредените режещи остриета трябва да бъдат поправени или подменени от квалифициран сервиз, преди да работите с машината.

- Винаги почиствайте остатъците от трева и храсти по режещата глава с помощта на четка и кърпа.

- Нанесете спрей за поддръжка върху ножа, за да се предотврати ръжда.

- Поставете предпазителя на ножа преди да съхранявате машината за по-дълъг период от време.

- Винаги дръжте вентилационните отвори в корпуса на двигателя чисти.

- За почистване на инструмента използвайте само мек сапун и влажна кърпа за почистване на инструмента. Не потапяйте инструмента във вода и не го мийте с маркуч. Да не се допуска никаква течност да влезе вътре в нея. Не почиствайте с водоструйка.



**7. Опазване на околната среда.**

С оглед опазване на околната среда електроинструментът, допълнителните приспособления и опаковката трябва да бъдат подложени на подходяща преработка за повторното използване на съдържащите се в тях суровини.

Не изхвърляйте електроинструменти при битовите отпадъци! Съгласно Директивата на Европейския съюз 2012/19/ЕС относно излезли от употреба електрически и електронни устройства и утвърждаването и като национален закон електроинструментите, които не могат да се използват повече, трябва да се събират отделно и да бъдат подлагани на подходяща преработка за оползотворяване на съдържащите се в тях ценни суровини.

## Original instruction manual

Dear Customer,

Congratulations on the purchase of machinery from the fastest growing brand of electric and pneumatic tools - RAIDER. When properly installed and operating, RAIDER are safe and reliable machines and work with them will deliver a real pleasure. For your convenience has been built and excellent service network of 40 service station across the country.

Before using this machine, please carefully acquainted with these "instructions for use.

In the interest of your safety and to ensure proper use and read these instructions carefully, including the recommendations and warnings in them. To avoid unnecessary errors and accidents, it is important that these instructions will remain available for future reference to all who will use the machine. If you sell it to a new owner "Instructions for Use" must be submitted along with it to enable new users to become familiar with relevant safety and operating instructions.

Euromaster Import Export Ltd. is an authorized representative of the manufacturer and owner of the trademark RAIDER.

Adress: Sofia City 1231, Bulgaria "Lomsko shause" Blvd. 246, tel +359 700 44 155, www.raider.bg; www.euromasterbg.com; e-mail: info@euromasterbg.com. Since 2006 the company introduced the system of quality management ISO 9001:2008 with scope of certification: Trade, import, export and servicing of hobby and professional electrical, mechanical and pneumatic tools and general hardware. The certificate was issued by Moody International Certification Ltd, England.

### Technical Data

Parameter	Unit	value
Model	-	RD-HT07
Current	V AC	230
Frequency	Hz	50
Rated power input	W	500
No-load Speed	min <sup>-1</sup>	1700
Max cutting length	mm	450
Max cutting diameter	mm	16
Acoustic pressure level $L_{PA}$	dB	91.02 (A), $K_{PA} = 3$ dB
Acoustic power level $L_{WA}$	dB	99.02 (A), $K_{WA} = 3$ dB
aw (Vibration)	m/s <sup>2</sup>	2.51, $K = 1,5$ m/s <sup>2</sup>
Isolation Class	-	II

Depicted elements from second page.

1. Blade
2. Safety protection cover
3. Front handle with on/off switch
4. Rear handle with on/off switch
5. Plug and power cord
6. Cable holder

### 1. General instructions for safe operation.

Read all instructions. Failure to follow the instructions may result in electric shock, fire and / or serious injury. Keep these instructions in a safe place.

#### 1.1. Safety in the workplace.

1.1.1. Keep work area clean and well lit. Cluttered and inadequate lighting may contribute to the occurrence of accidents.

1.1.2. Do not operate the brush cutter in an environment with increased danger of explosion, close to flammable liquids, gases or dust.

During operation of the brush cutter can create sparks that can ignite the dust or fumes.

1.1.3. Keep children and bystanders away while operating a brush cutter.

If your attention be diverted, you may lose control of the brush cutter.

#### 1.2. Safety when working with electricity.

1.2.1. The plug of the brush cutter must be suitable for use contact. In no case be allowed to modify the plug. When working with zeroed appliances do not use adapters plug.

Unmodified plugs and sockets reduce the risk of electric shock.

1.2.2. Avoid body contact to grounded objects such as pipes, radiators, stoves and refrigerators. When your body is grounded, the risk of electric shock is higher.

Protect the machine from rain and moisture.

Water entering a brush cutter increases the risk of electric shock.

1.2.3. Do not use the power cord for purposes for which it is provided. For example, to wear a brush cutter for cable or unplug. Keep cord away from heat, oil, sharp edges or moving parts.

Damaged or entangled cords increase the risk of electric shock.

1.2.4. When working with brush cutter outside, turn on the machine only in systems equipped with circuit breaker Fi (switch for emergency shutdown with overcurrent protection), and current leakage that triggered RCD must be no more than 30mA, according to the "Regulation 3 Planning of electrical installations and power lines. "

If you must use an extension cord, note that you must select an extension to 15 meters with a conductor cross-section 1.5 mm<sup>2</sup>. Extender should always be fully developed. Undeveloped extension becomes coil. When working outdoors, use only extension cords suitable for outdoor use. Use of a cord suitable for outdoor use reduces the risk of electric shock.

1.2.5. If you must use a brush cutter damp environment, connect the machine only in plants equipped with electric-cal breaker Fi. The use of such a safety switch leakage currents reduces the risk of electric shock.

#### 1.3. Safe way of working.

1.3.1. Be alert, watch carefully their actions and act cautiously and wisely. Do not use the brush cutter when you are tired or under the influence of drugs, alcohol or medication.

A moment of inattention while operating the brush cutter can have result in serious injuries.

#### 1.3.2. Work with protective clothing and always wear eye protection.

Wearing suitable for the task being performed personal protective equipment such as dust mask, healthy tightly closed shoes with a stable tread protective helmet and silencers (earplugs) reduces the risk of accident.

1.3.3. Avoid the danger of inclusion of brush cutter inadvertently. Before connecting to the mains, make sure the switch is set to "off". Carrying brush cutter with your finger on the switch or energizing power of the brush cutter when it is on, there is a risk of accident.

1.3.4. Before switching brush cutter is uverete that you remove it all utilities and switches.

Help tool forgotten on a moving unit can cause injuries.

1.3.5. Do not overreach. Work in a stable body position and at any time maintain balance. So you can control the brush cutter better and safer unexpected situations.

1.3.6. Dress properly. Do not operate with loose clothing or jewelry. Keep your hair, clothing and gloves away from moving parts of brush cutter. Loose clothes, jewelery or long hair can be caught in the chuck.

1.3.7. If possible, use an external aspiration system, make sure it is on and functioning properly. Using aspiration system reduces risks due to give off dust when working.

#### 1.4. Care of the brush cutter.

1.4.1. Do not overload the brush cutter. Use the brush cutter only in accordance with its intended

purpose. You will work better and safer when using the appropriate brush cutter in specified by the manufacturer load range.

**1.4.2. Do not use a brush cutter whose switch is damaged.**

Brush cutter, which can not be controlled with the switch intended by the manufacturer is dangerous and must be repaired.

**1.4.3. Before you change the settings of the brush cutter, to replace working tools and additional accessories as well as long periods without use brush cutter unplug from the mains. This measure eliminates the risk of triggering brush cutter inadvertently.**

**1.4.4. Store the brush cutter in places where it can be accessed by children. Do not allow it to be used by persons who are not familiar with how to operate it and not read these instructions. When in the hands of inexperienced users, brush cutter can be extremely dangerous.**

**1.4.5. Keep the machine carefully. Check that the mobile units are functioning flawlessly, if not spells that have broken or damaged parts that violate or alter the functions of the brush cutter. Before using the brush cutter damaged, have the tool repaired. Many accidents are caused by poorly maintained power tools.**

**1.4.6. Keep cutting tools sharp and clean. Properly maintained cutting tools with sharp cutting edges are less resistance and working with them easier.**

**1.4.7. Use the brush cutter attachment fittings and tools, according to the manufacturer's instructions. Respecting and specific working conditions and operations that must follow. Using a brush cutter for purposes other than those intended increases the risk of occurrence of accidents.**

**1.5. Instructions for safe handling specific to your purchased brush cutter.**

When working with brush cutter wear ear protection. The impact of loud noise can damage your hearing. Use the included complete with auxiliary handle. Loss of control over the machine can rise to accidents.

**1.5.1. Do not use accessories that are not recommended by the manufacturer specifically for this power tool. The fact that you can attach to the machine definitely accessory or working tool, not ensure safe handling.**

**1.5.2. Work with personal protective equipment. Depending on application, use face mask, eye protection or goggles. If necessary, wear dust mask, silencers (earplugs), work shoes or apron that protects you from small particles wrenching at work. Your eyes must be protected from flying in the work area particles. Dust mask or respiratory filter dust occurring during operation. If a long time you are exposed to loud noise may lead to hearing loss.**

**1.5.3. If you run activities where there is a risk cutting tool may contact hidden wiring or its own cord, hold the machine only insulated handles. Upon entering the tool in contact with live wires it metal parts of brush cutter and this could lead to electric shock.**

**1.5.4. Keep the power cord at a safe distance from the rotating work tools. If you lose control brush cutter cable can be severed or carried away by this tool and cause injury.**

**1.5.5. Never leave the brush cutter before the working tool to a complete stop moving. The moving tool can touch the subject, with the result that you lose control over brush cutter.**

**1.5.6. Clean vents of your brush cutter.**

**1.5.7. Do not use the brush cutter near flammable materials. Sparks could ignite these materials.**

**1.5.8. Never place your hands near moving work tools.**

**1.5.9. If the supply voltage is interrupted (eg due to a power outage or if the plug is unplugged), unblock the switch and place it in position "off". This will prevent uncontrolled include brush cutter.**

**1.5.10. During operation, hold the brush cutter firmly with both hands and lend stable posture. With both hands brush cutter is kept more securely.**

**1.5.11. Do not use the brush cutter when the power cord is damaged. If runtime cable is damaged, do not touch. Immediately unplug the power cord.**

**Damaged cables increase the risk of electric shock.**

**1.5.12. If the brush cutter is stored at low temperatures or after a long period during which it is not used, you should turn to work several minutes without load, so that the components are lubricated.**

**Failure to do so could result in electric shock, fire and / or serious injury.**

## 2. Functional description and purpose.

Brush cutter must only be used for cutting hedges and shrubs. Another use of the saw, not included in this guide could damage the machine or seriously injure the operator.

## 3. Inclusion in the network.

This brush cutter can be connected only to a single-phase outlet. Make sure the mains voltage is the same as the operating voltage on the plate.

## 4. Assembling Machine

- Install protective cover (2) on the machine frame, and pinch it tight on both sides with two screws.

- Connect the plug with a suitable extension. Make a loop and shuffled through the hole in the rear handle and hook retainer over the cable (6). We recommend using a residual current device with tripping current 30 mA or less.

## 5. Turn on / off

**On:** Press the switch on / off (4) which is located on the main handle and simultaneously press the switch (3) which is mounted on the auxiliary handle with both hands.

- **Off:** release one of the circuit breakers (4) or (3).

- Brake knife blades immediately stops within 1 sec. This can cause a spark in the upper vents. This is normal and will not harm you or the machine.

- Cutting hedges.

Before starting work, select branches with a diameter greater than 16 mm and cut by sawing. Trapezoidal profile corresponds to the natural growth of plants and promotes optimal growing bushes.

- To encourage dense growth of young hedges, only half of new shoots should be cut.

If a hedge has reached the desired height, new shoots can be completely removed.

Start trimming from the bottom of the bush to the top. Trim the top in your preferred form in a straight horizontal shape, or a rounded roof.

If the blades are clogged or blocked, stop the engine, remove the battery and then remove the object jammed the knife.

**Attention!** Metal barriers such as fences, etc., can damage the blades.

- Always observe to keep extension cord behind him and start cutting hedges from the point closest to the power outlet.

## 6. Maintenance and service

- Before carrying out any checks or maintenance operations, disconnect the power supply.

- Check your machine regularly before starting work.

Damaged cutting blades must be repaired or replaced by a qualified technician before operating the machine.

- Always clean the remnants of grass and shrubs on the cutting head using a brush and cloth.

- Apply the spray support on the knife to prevent rust.

- Put the knife guard before storing machine for a longer period of time.

- Keep vents in the motor housing clean.

- To clean the instrument, use only mild soap and a damp cloth to clean the instrument. Do not immerse the instrument in water and wash it with a hose. Do not allow any liquid to enter inside it. Do not clean with high pressure cleaner.

## 7. Environmental protection.



In view of environmental power tools, additional accessories and packaging must be subjected to appropriate processing for reuse of the information contained in these materials.

Do not dispose of household waste power tools! Under the EU Directive 2012/19/EC on scrapped electrical and electronic equipment and promoting law and national power tools, which can not be used more, must be collected separately and be subjected to appropriate processing for recovery of contained therein scrap.

Poštovani korisnici,

Zahvaljujemo na kupovini mašine marke RAIDER, koja beleži naj brži razvoj u električnim i pneumatskim instrumentima RAIDER. Pri pravilnom instaliranju i upotrebi, mašine RAIDER su sigurne i bezbedne i rad sa njima će Vam predstavljati istinsko zadovoljstvo. Za Vaše potrebe formirana je i odlična servisna mreža sa 40 servisa u Bugarska. Pre upotrebe mašine, molimo Vas pažljivo pročitajte postojeće "Uputstvo za upotrebu".

Zbog Vaše bezbednosti i u cilju pravilne upotrebe, pažljivo pročitajte postojeće instrukcije, posebno preporuke i upozorenja u njima. Da bi izbegli nepotrebne greške i incidente, važno je da ove instrukcije budu na raspolaganju svima koji će u buduće koristiti mašinu. Ako mašinu prodate drugom licu sa njom treba da mu predate i "Uputstvo za upotrebu", kako bi se novi vlasnik upoznao sa važećim merama za bezbednost i uputstvima za rad.

Isključivi predstavnik "RAIDER"-a je firma "Euromaster Import Eksport" OOD, grad Sofija 1231, bul. "Lomsko šose" 246, tel. +359 700 44 155, www.raider.bg; www.euromasterbg.com; e-mail: info@euromasterbg.com. Od 2006-te godine u Preduzeću je uveden sistem upravljanja kvalitetom ISO 9001:2008 koji obuhvata sertifikate za: Trgovinu, uvoz, izvoz i servisiranje profesionalnih i malih električnih, pneumatskih i mehaničkih instrumenata i opšte govždarije. Sertifikat je izdat od strane Moody International Certification Ltd, England.

#### TEHNIČKE KARAKTERISTIKE

Parametar	Merna jedinica	Vrednost
Model	-	RD-HT07
Nominalni napon	V AC	230
Frekvencija naizmenične struje	Hz	50
Nominalna snaga	W	500
Broj obrtaja u prazno	min <sup>-1</sup>	1700
Dužina rezanja	mm	450
Kapacitet sečenja - maksimalni prečnik	mm	16
Nivo zvučnog pritiska L <sub>PA</sub>	dB	91.02 (A), K <sub>PA</sub> = 3 dB
Nivo buke L <sub>WA</sub>	dB	99.02 (A), K <sub>WA</sub> = 3 dB
Vibracija nivo	m/s <sup>2</sup>	2.51, K = 1,5 m/s <sup>2</sup>
Klasa zaštite električna izolacija	-	II

#### Sastavni delovi:

1. Nož.
2. Zaštitni poklopac.
3. Dodatna drška sa okidača prekidača.
4. Glavni ručka sa okidača prekidača.
5. Kabl za napajanje.
6. Nosilac kabla.

## 1. Opšta uputstva za bezbedan rad.

Pročitajte sva uputstva. Nepoštovanje uputstava može dovesti do strujnog udara, požara i / ili teške povrede. Sačuvajte ova uputstva na bezbednom mestu.

### 1.1. Bezbednost na radnom mestu.

1.1.1. Držite područje rada čisto i pospremljeno. Pretrpano i neadekvatan osvetljenje može doprineti pojavi nesreća.

1.1.2. Ne koristite Brush Cutter u okruženju sa povećanom opasnosti od eksplozije, u blizini zapaljivih tečnosti, gasovi ili prašine.

Tokom rada na Brush Cutter može da stvori varnice koje mogu zapaliti prašinu ili isparenja.

1.1.3. Držite decu i druge osobe daleko vreme korišćenja Brush Cutter.

Ako se preusmeri vašu pažnju, možete izgubiti kontrolu nad Brush Cutter.

### 1.2. Sigurnost pri radu sa električnom energijom.

1.2.1. Utikač Brush Cutter mora biti pogodan za upotrebu kontakt. Ni u kom slučaju biti dozvoljeno da modifikuje utikač. Kada radite sa nulu aparata nemojte koristiti adaptere plug.

Ne promenjeni utikači i utičnice smanjuju rizik od električnog udara.

1.2.2. Izbegavajte kontakt tela sa uzemljenim predmetima kao što su cevi, grejanja, šporeti i frižideri. Kada se vaše telo osnovana, rizik od strujnog udara je veća.

Zaštite mašinu od kiše i vlage.

Voda ulazi u Brush Cutter povećava rizik od strujnog udara.

1.2.3. Ne koristite kabl za napajanje u svrhe za koje se pruža. Na primer, da nosi Brush Cutter za kabl ili isključite. Držite kabl dalje od vrelina, ulja, oštih ivica ili pokretnih delova.

Oštećeni ili zamršeni kablovi povećavaju rizik od strujnog udara.

1.2.4. Kada radite sa Brush Cutter napolju, uključite mašinu samo u sistemima opremljenim prekidača Fi (prekidač za hitne gašenja sa prekostrujne zaštite), i trenutne curenja koji je izazvao RCD sme biti više od 30mA, prema "Uredbi 3 planiranje električnih instalacija i vodova."

Ako morate da koristite produžni kabl, imajte na umu da morate odabrati produženje do 15 metara, sa dirigentom preseka 1,5 mm<sup>2</sup>. Ektender uvek mora biti potpuno razvijen. Nerazvijen lokal postane kalem. Kada se radi napolju, koristite samo produžni kablovi pogodnih za spoljnu upotrebu. Korišćenje kabla pogodnog za spoljno područje smanjuje rizik od električnog udara.

1.2.5. Ako morate da koristite Brush Cutter vlažnom okruženju, priključite mašinu samo u pogonima opremljenim sa elektro-cal prekidača Fi. Upotreba takvih sigurnosni prekidač curenja struje smanjuje rizik od električnog udara.

### 1.3. Bezbedan način rada.

1.3.1. Budite pažljivi, pazite na pažljivo svoje postupke i postupa oprezno i mudro. Nemojte koristiti Brush Cutter kada ste umorni ili pod uticajem droga, alkohola ili lekova.

Trenutak nepažnje kod upotrebe četkice sečivom mogu imati dovesti do ozbiljnih povreda.

1.3.2. Rad sa zaštitnu odeću i uvek nositi zaštitu za oči.

Nošenje pogodan za zadatka koji se izvodi ličnu zaštitnu opremu kao maske za prašinu, zdravih čvrsto zatvorenim cipelama sa stabilnim gazeći sloj zaštitnog šlema i prigušivača (čepovi za uši) smanjuje rizik od nesreće.

1.3.3. Izbegli opasnost od uključivanja Brush Cutter nenamerno. Pre povezivanja na struju, proverite da li je prekidač podešen na "Off". Nošenje Brush Cutter sa prstom na prekidaču ili oživljavanje moći Brush Cutter kada je uključen, postoji rizik od nesreće.

1.3.4. Pre uključivanja Brush Cutter je uverete da ga uklonite sve komunalije i prekidače.

Pomoć alata zaboravio na jedinicu u pokretu može izazvati povrede.

1.3.5. Ne precenjajte. Rad u stabilnom položaju tela i u svakom trenutku održava ravnotežu. Tako da možete da kontrolišete Brush Cutter bolje i sigurnije neočekivanim situacijama.

1.3.6. Haljina pravilno. Ne rade sa opuštenom odeću ili nakit. Držite kosu, odelo i rukavice podalje od pokretnih delova Brush Cutter. Opušteno odelo, nakit ili dugu kosu mogu biti uhvaćen u glave.

1.3.7. Ako je moguće, koristite spoljni aspiracije sistem, proverite da li je uključen i pravilno funkcionisanje. Koristeći aspiracije sistem smanjuje rizike zbog ispuštati prašinu kada se radi.

### 1.4. Care of the Brush Cutter.

1.4.1. Ne preoptereti Brush Cutter. Koristite Brush Cutter samo u skladu sa njegovom namenom. Vi ćete raditi bolje i sigurnije kada se koristi odgovarajući Brush Cutter u određeno opsegu proizvođača opterećenja.

1.4.2. Ne koristite Brush Cutter čiji prekidač je oštećen.

Četka sekač, koji ne može da se kontroliše pomoću prekidača namenjen proizvođač je opasan i mora da se popravi.

1.4.3. Pre nego što promenite postavke na Brush Cutter, da zameni radne alate i dodatne opreme, kao i duge periode bez upotrebe Brush Cutter se isključuju sa mreže. Ova mera eliminiše rizik od ov Brush Cutter nenamerno.

1.4.4. Čuvajte Brush Cutter na mestima gde se može pristupiti deca. Ne dozvoljava da se koristi od strane lica koja nisu upoznati sa time kako da rade i ne pročitajte ova uputstva. Kada u rukama neiskusnih korisnika, Brush Cutter može biti izuzetno opasna.

1.4.5. pažljivo držite mašinu. Proverite da li su mobilni jedinice funkcionišu besprekorno, ako ne čini da su slomljene ili oštećene delove koji krše ili menjaju funkcije Brush Cutter. Pre upotrebe Brush Cutter oštećeni, imaju alat popraviti. Mnoge nesreće imaju svoj uzrok u loše održavanim električnim alatima.

1.4.6. Držite alati oštre i čiste. Pravilno negovani alati za sečenje sa oštrim sečivima manje otpora i rad sa njima lakše.

1.4.7. Koristite vezivanja okova i alata Brush Cutter, u skladu sa uputstvima proizvođača. Poštovanje i specifične uslove rada i poslovanja koje moraju poštovati. Korišćenje Brush Cutter za druge svrhe osim onih predviđenih povećava rizik od nastanka nezgoda.

1.5. Uputstvo za bezbedno rukovanje specifičnom za kupljenu Brush Cutter.

Kada radite sa Brush Cutter nositi zaštitu za uši. Uticaj buku može oštetiti sluh. Koristite uključen kompletan sa pomoćnim ručkom. Gubitak kontrole nad mašine može dovesti do nezgoda.

1.5.1. Nemojte koristiti dodatnu opremu koja se ne preporučuje proizvođač posebno za ovaj električni alat. Činjenica da možete zakačiti za mašinu definitivno pribora ili radnog alata, ne bi bezbedno rukovanje.

1.5.2. Rad sa lične zaštitne opreme. U zavisnosti od primene, koriste masku za lice, zaštitu za oči ili naočare. Ako je potrebno, nosite masku za prašinu, prigušivači (čepovi za uši), rad cipele ili platformi koje vas štiti od sitnih čestica Vrenching na poslu. Tvoje oči moraju biti zaštićeni od letenja u česticama područja rada. Maska za prašinu ili se javljaju respiratorne filter za prašinu tokom rada. Ako dugo ste izloženi buku može dovesti do gubitka sluha.

1.5.3. Ako pokrenete aktivnosti u kojima postoji alat za sečenje rizik može da kontaktira sa skrivenim žicama ili svojim kablom, držite The Machine samo izolovane drške. Nakon ulaska u funkcije u kontaktu sa živim žice it metalnih delova Brush Cutter i to može dovesti do strujnog udara.

1.5.4. Držite kabl za napajanje na bezbednoj udaljenosti od rotacionih radnih alata. Ako izgubite kontrolu Brush Cutter kabl može biti raskinuta ili ponese ovaj alat i izazvati povrede.

1.5.5. Nikada ne ostavljajte četkice rezač pred oruđe do potpunog zaustavljanja kretanja. Alat za kretanje može dodirnuti predmet, sa rezultatom da gubite kontrolu nad Brush Cutter.

1.5.6. Očistite ventilacioni otvori vašeg Brush Cutter.

1.5.7. Nemojte da koristite Brush Cutter blizini zapaljivih materijala. Varnice mogu zapaliti ove materijale.

1.5.8. Nikada ne stavljajte ruke u blizini kreće radnih alata.

1.5.9. Ako se napon je prekinut (npr usled nestanka struje ili ako je utikač iskopčan), odblokirati prekidač i staviti ga u položaj "isključeno". Ovo će sprečiti nekontrolisano uključuje Brush Cutter.

1.5.10. Tokom rada, držite Brush Cutter čvrsto sa obe ruke i pružiti stabilan položaj. Sa obe ruke Brush Cutter se čuva više bezbedno.

1.5.11. Nemojte koristiti Brush Cutter kada je oštećen kabl za napajanje. Ako se runtime kabl oštećen, ne diraj. Odmah izvucite kabl za napajanje.

Oštećeni kablovi povećavaju rizik od strujnog udara.

1.5.12. Ako se četka sekač se čuva na niskim temperaturama ili posle dugog perioda u kome

se ne koristi, trebalo bi obratiti radi nekoliko minuta bez opterećenja, tako da su komponente su podmazani.

Ukoliko to ne učinite, može doći do strujnog udara, požara i / ili teške povrede.

## 2. Funkcionalni opis i svrha.

Četka sekač mora da se koristi samo za sečenje ograda i šiblja. Još jedna upotreba testere, nije uključena u ovom uputstvu mogu da oštete mašinu ili ozbiljno povredi operatera.

## 3. Uključivanje u mrežu.

Ovo Brush Cutter može biti povezan samo sa jednim fazi utičnicu. Proverite da li je mrežni napon je isti kao i radni napon na ploči.

## 4. Montaža mašina

- Postaviti zaštitni poklopac (2) na ram mašine i približite ga čvrsto sa obe strane sa dva zavrtnja.

- Priključite utikač sa odgovarajućim nastavkom. Napraviti petlju i mešaju kroz rupu u zadnjem ručkom i zakačiti držač preko kabla (6). Preporučujemo da koristite strujni uređaj sa isključenja struja 30 mA ili manje.

## 5. Uključivanje / isključivanje

On: Pritisnite prekidač za uključivanje / isključivanje (4) koji se nalazi na glavnoj dršci i istovremeno pritisnuti prekidač (3) koji se montira na dodatnu dršku sa obe ruke.

- Isključeno: osloboditi jedan od prekidača (4) ili (3).

- Kočnice oštrice noževa odmah prekida u roku od 1 sek. Ovo može da izazove iskrnu u gornjim otvorima. To je normalno i neće vas ili mašinu povrediti.

- Cutting živice.

Pre početka rada, izaberite grane sa prečnika većeg od 16 mm i smanji testerom.

Trapezoidal profil odgovara prirodnog rasta biljaka i promoviše optimalne rastuće žbunje.

- Da bi se podstakla guste rast mladih živica, samo polovina novih izdanaka treba smanjiti.

Ako je ograda dostigla željenu visinu, novi izdanci se mogu potpuno ukloniti.

Počnite obrezivanje iz dna žbuna do vrha. Trim vrh u željenom obliku u pravoj horizontalnom obliku, ili zaobljeni krov.

Ako su lopatice začepljen ili blokiran, ugasite motor, izvadite bateriju, a zatim uklonite predmet zaglavljene nož.

Upozorenje! Metalne prepreke kao što su ograde, itd, mogu da oštete lopatice.

- Uvek pazite da bi produžni kabl iza njega i početi sečenje žive ograde od tačke najbliže utičnice.

## 6. Održavanje i servis

- Pre bilo kakvog provere ili operacije održavanja, isključite napajanje.

- Proverite mašinu redovno pre početka rada.

Oštećeni sečiva mora biti popravljen ili zamenjen kvalifikovani tehničar pre upotrebe mašine.

- Uvek očistite ostatke trave i šiblja na glavi za sečenje koristeći četku i krpu.

- Nanesite podršku za prskanje na nož da bi se sprečilo rđe.

- Spusti nož čuvara pre skladištenja mašina za duži vremenski period.

- Držite otvore za ventilaciju na kućištu motora čist.

- Za čišćenje instrumenta, koristite samo blagi sapun i vlažnu krpu za čišćenje instrument.

Ne potapajte aparat u vodu i operite ga sa crevom. Ne dozvoljavaju bilo tečnost da uđe u njega. Nemojte čistiti sa visokim pritiskom čišćenje.



#### **7. Zaštita životne sredine.**

U cilu zaštite životne sredine elektroinstrumenti, dodatni delovi, kao i pakovanja, treba da budu adekvatno prerađeni, kako bi se sirovine, koje sadrže ponovo iskoristile.

**Ne odlažite elektroinstrumente zajedno s organskim otpadom! Saglasno Direktivi Evropske unije 2012/19/EC dotrajale elektro-uređaje, koji se više ne mogu koristiti, treba posebno odlagati, kako bi se podvrgli adekvatnoj preradi za ponovno korišćenje sirovina, koje sadrže.**

## Originale instrucțiuni de utilizare

Stimate prieten,

Felicitări pentru achiziționarea unei mașini a marca cea mai rapidă creștere de electrice și scule pneumatice - Raider. Cu instalarea corectă și funcționarea, Raider sunt echipamente sigure și fiabile și să lucreze cu ei vă va oferi adevarata plăcere. Pentru confort, servicii excelente și a construit o rețea.

Înainte de a utiliza acest aparat, vă rugăm să citiți cu atenție actual "Manualul de instrucțiuni".

În interesul siguranței și pentru a asigura utilizarea corectă a acestuia, citiți cu atenție aceste instrucțiuni, inclusiv recomandări și avertismente pentru a le. Pentru a evita greșelile inutile și accidentele, este important ca aceste instrucțiuni să rămână disponibile pentru referințe viitoare tuturor celor care vor utiliza aparatul. Dacă-l vinzi la un "manual de utilizare", noul proprietar trebuie să fie prezentat împreună cu ea, pentru a permite noilor utilizatori să se familiarizeze cu instrucțiunile de siguranță și de exploatare.

"Euromaster Import Export" SRL este reprezentantul un producător și proprietar al marcii Raider. Adresa companiei este Sofia 1231, B-dul "Lom Road" 246, tel +359 700 44 155, www.raider.bg; www.euromasterbg.com, e-mail: info @ euromasterbg. com.

Începând cu anul 2006, compania a introdus un sistem de management al calității ISO 9001:2008 de certificare cu domeniul de aplicare: instrumente de comerț, import, export și de servicii profesionale si hobby electrice, pneumatice și de putere și hardware-ul general. Certificatul a fost emis de către Moody International de Certificare Ltd, Anglia.

### DATE TEHNICE

Caracteristici tehnice :	Unitate de masura	Valoare
Model	-	RD-HT07
Voltaj	V AC	230
Frecvența	Hz	50
Putere nominala	W	500
Nr sarcină de viteză	min <sup>-1</sup>	1700
lungimea de taiere	mm	450
Capacitate de tăiere - un diametru maxim	mm	16
Nivelul de presiune acustică $L_{PA}$	dB	91.02 (A), $K_{PA} = 3$ dB
Nivelul de putere acustică $L_{WA}$	dB	99.02 (A), $K_{WA} = 3$ dB
Nivelul de vibrații	m/s <sup>2</sup>	2.51, $K = 1,5$ m/s <sup>2</sup>
Clasa de protecție de izolare	-	II

#### Elemente de descris:

1. **Cuțit.**
2. **Capac de protecție.**
3. **Mâner auxiliar cu comutator de declanșare.**
4. **Mâner principal cu comutator de declanșare.**
5. **Cablu de alimentare.**
6. **Titularul cablului.**

## 1. Instrucțiuni generale pentru operarea în condiții de siguranță.

Citiți toate instrucțiunile. Nerespectarea acestor instrucțiuni poate duce la electrocutare, incendii și / sau răni grave. Păstrați aceste instrucțiuni într-un loc sigur.

### 1.1. Siguranță la locul de muncă.

1.1.1. Păstrați zona de lucru curată și bine luminată iluminat dezordonate și inadecvate pot contribui la apariția unor accidente.

1.1.2. Nu acționați motocoasei într-un mediu cu un risc crescut de explozie, aproape de lichide inflamabile, gaze sau praf.

În timpul funcționării motocoasei poate crea scântei care pot aprinde praful sau vaporii.

1.1.3. Țineți copiii și persoanele din jur în timp ce operați un cutter perie.

În cazul în care atenția să fie deviată, s-ar putea pierde controlul cutter perie.

### 1.2. De siguranță atunci când se lucrează cu electricitate.

1.2.1. Ștecărul motocoasei trebuie să fie adecvat pentru contactul utilizare. În nici un caz, să li se permită să modifice fișa. Atunci când se lucrează cu aparate de pus la zero, nu utilizați adaptoare conectați.

prize nemodificați și prize reduc riscul de electrocutare.

1.2.2. A se evita contactul cu corpul obiectelor la pământ ca țevi, radiatoare, sobe și frigider. Atunci când corpul tău este la pământ, riscul de șoc electric este mai mare.

Proteja aparatul de ploaie și umezeală.

Apa ce intră într-un tăietor de perie crește riscul de electrocutare.

1.2.3. Nu utilizați cablul de alimentare în scopul pentru care este acordat. De exemplu, pentru a purta un cutter perie pentru cablu sau deconectați. Feriți cablul de căldură, ulei, muchi ascuțiți sau părți în mișcare.

Cablurile deteriorate sau încurcate sporesc riscul de electrocutare.

1.2.4. Atunci când se lucrează cu cutter-perie de exterior, porniți mașina numai în sistemele echipate cu Fi întrerupător (comutator pentru oprire de urgență cu protecție la supracurent), iar curentul de scurgere care a declanșat RCD trebuie să fie nu mai mult de 30mA, în conformitate cu "Regulamentul 3 planificarea instalațiilor electrice și a liniilor electrice. "

Dacă trebuie să utilizați un cablu prelungitor, rețineți că trebuie să selectați o extensie la 15 de metri, cu un conductor de secțiune transversală 1.5 mm<sup>2</sup>. Extender ar trebui să fie întotdeauna pe deplin dezvoltate. extensie nedezvoltata devine bobina. Atunci când se lucrează în aer liber, folosiți numai cabluri de extensie adecvate pentru utilizare în exterior. Utilizarea unui cablu adecvat pentru exterior reduce riscul de electrocutare.

1.2.5. Dacă trebuie să utilizați un mediu umed tăietor perie, conectați aparatul numai în instalații echipate cu electric cal spărgător Fi. Utilizarea unor astfel de curenți de scurgere un comutator de siguranță reduce riscul de electrocutare.

### 1.3. modalitate sigură de a lucra.

1.3.1. Să fie atenți, urmăriți cu atenție acțiunile lor și să acționeze cu prudență și înțelepciune. Nu utilizați dispozitivul de tăiere perie atunci când sunteți obosit sau sub influența drogurilor, alcoolului sau a medicamentelor.

Un moment de neatenție în timpul operării motocoasei poate avea ca rezultat leziuni grave.

1.3.2. Lucra cu îmbrăcăminte de protecție și purtați întotdeauna ochelari de protecție.

Purtarea adecvată pentru sarcina realizată echipamentul individual de protecție, cum ar fi masca de praf, sănătoși pantofi bine închis, cu o casca de protecție stabilă a benzii de rulare și amortizoare de zgomot (dopuri de urechi) reduce riscul de accident.

1.3.3. Evita pericolul includerii motocoasă din greșeală. Înainte de conectarea la rețeaua de alimentare, asigurați-vă că comutatorul este setat pe "off". Transporta tăietor de perie cu degetul pe întrerupător sau puterea de tăiere a periei atunci când este pe energizant, există un risc de accident.

1.3.4. Înainte de a trece cutter-perie este uverete pe care o elimina toate utilitatile si switch-uri.

instrument de ajutor uitat pe o unitate de mișcare poate provoca leziuni.

1.3.5. Nu supraestimați. Lucra într-o poziție stabilă a corpului și în orice moment, să mențină echilibrul. Astfel încât să puteți controla peria cutter-situații neașteptate mai bune și mai sigure.

1.3.6. Rochie de corect. Nu operați cu haine largi sau bijuterii. Păstrați-vă părul, îmbrăcămintea și mănușile departe de componente ale motocoasă în mișcare. Hainele largi, bijuteriile sau părul lung pot fi prinse în mandrină.

1.3.7. Dacă este posibil, utilizați un sistem de aspirație extern, asigurați-vă că este pornit și funcționează corect. Cu ajutorul sistemului de aspirație reduce riscurile datorate pentru a da afara prafului atunci când lucrează.

1.4. Îngrijire a cutter perie.

1.4.1. Nu supraîncărcați cutter perie. Utilizați dispozitivul de tăiere pensula numai în conformitate cu scopul propus. Vei lucra mai bine și mai sigur atunci când se utilizează dispozitivul de tăiere a periei corespunzătoare în specificate de către producător intervalul de încărcare.

1.4.2. Nu utilizați un cutter perie a cărui comutator este deteriorat.

tăietor de perie, care nu poate fi controlată cu ajutorul comutatorului destinat de către producător este periculoasă și trebuie reparată.

1.4.3. Înainte de a modifica setările cutter perie, pentru a înlocui instrumentele de lucru și accesoriile suplimentare, precum și perioade lungi de timp fără a folosi peria tăietor decuplați de la rețeaua electrică. Această măsură elimină riscul de declanșare tăietor perie din neatenție.

1.4.4. Se depozitează motocoasei în locuri unde pot fi accesate de către copii. Nu permiteți ca acesta să fie utilizat de către persoane care nu sunt familiarizați cu modul în care să-l opereze și să nu citiți aceste instrucțiuni. Atunci când în mâinile utilizatorilor neexperimentați, cutter perie poate fi extrem de periculos.

1.4.5. Păstrați cu grijă aparatul. Se verifică dacă unitățile mobile funcționează impecabil, în cazul în care nu vrăji care s-au rupt sau a unor părți care încalcă sau modifica funcțiile cutter perie deteriorate. Înainte de a utiliza dispozitivul de tăiere perie deteriorate, au reparat mașina. Multe accidente sunt cauzate de unelte electrice întreținute necorespunzător.

1.4.6. Păstra instrumente de tăiere ascuțite și curate. Sculele de tăiere cu muchii ascuțite de tăiere sunt o rezistență mai mică și de lucru cu ei mai ușor.

1.4.7. Utilizați accesoriile de atașare de tăiere perie și instrumente, în conformitate cu instrucțiunile producătorului. Și cu respectarea condițiilor de muncă specifice și operațiunile care trebuie să le urmeze. Cu ajutorul unui tăietor de perii pentru alte scopuri decât cele destinate în scopuri crește riscul de apariție a accidentelor.

1.5. Instrucțiuni pentru o manipulare sigură specifice pentru cutter-pensula achiziționat.

Atunci când se lucrează cu cutter-perie de uzură de protecție pentru urechi. Impactul zgomotului puternic poate afecta auzul. Utilizați complet inclus cu mânerul auxiliar. Pierderea controlului asupra mașinii se poate ridica la accidente.

1.5.1. Nu utilizați accesoriile care nu sunt recomandate de către producător special pentru acest instrument de putere. Faptul că vă puteți atașa la instrumentul mașinii cu siguranță accesoriu sau de lucru, care nu asigură o manevrare sigură.

1.5.2. Lucra cu echipament individual de protecție. În funcție de aplicație, utilizați masca de fata, ochelari de protecție sau ochelari de protecție. Dacă este necesar, purtați o mască de praf, amortizoare de zgomot (dopuri de urechi), pantofi de lucru sau șorțul pe care le protejează de particulele mici wrenching la locul de muncă. Ochii tăi trebuie să fie protejate de la care zboară în particulele din zona de lucru. Masca de praf sau respiratorie filtru de praf care apar în timpul funcționării. În cazul în care o lungă perioadă de timp sunt expuse la zgomot puternic poate duce la pierderea auzului.

1.5.3. Dacă executați activități în cazul în care există un instrument de tăiere risc poate atinge cabluri ascunse sau propriul cablu de alimentare, țineți aparatul numai mâner izolate. La intrarea sculei în contact cu fire vii ea părțile metalice cutter-perie și acest lucru ar putea duce la un șoc electric.

1.5.4. Țineți cablul de alimentare la o distanță sigură față de instrumentele de lucru rotative. Dacă pierdeți controlul cablu tăietor de perie poate fi tăiată sau transportate departe de acest instrument și poate cauza un prejudiciu.

1.5.5. Nu lăsați niciodată dispozitivul de tăiere a periei înainte ca unealta de lucru pentru o mișcare de oprire completă. Instrumentul de mișcare poate atinge subiectul, astfel încât să

piardă controlul asupra cutter-perie.

1.5.6. guri de aerisire curate ale cutter-pensula.

1.5.7. Nu utilizați motocoasei lângă materiale inflamabile. Scânteile pot aprinde aceste materiale.

1.5.8. Niciodată nu puneți mâinile în zona în mișcare instrumente de lucru.

1.5.9. În cazul în care tensiunea de alimentare este întreruptă (de exemplu, din cauza unei pene de curent sau în cazul în care ștecherul este scos din priză), debloca comutatorul și puneți-l în poziția "oprit". Acest lucru va preveni necontrolat includ cutter-perie.

1.5.10. În timpul funcționării, țineți dispozitivul de tăiere perie ferm cu ambele mâini și dați cu împrumut postură stabilă. Cu ambele mâini tăietor perie este păstrat mai bine.

1.5.11. Nu utilizați dispozitivul de tăiere perie atunci când cablul de alimentare este deteriorat. În cazul în care cablul de rulare este deteriorat, nu atingeți. Imediat deconectați cablul de alimentare.

Cablurile deteriorate cresc riscul de electrocutare.

1.5.12. În cazul în care dispozitivul de tăiere a periei este depozitat la temperaturi scăzute sau după o perioadă lungă în care nu este folosit, ar trebui să se întoarcă la locul de muncă de câteva minute, fără sarcină, astfel încât componentele sunt unse.

Imposibilitatea de a face acest lucru ar putea duce la electrocutare, incendii și / sau răni grave.

## 2. Descrierea funcțională și scop.

motocoasă trebuie să fie utilizat numai pentru tăierea gardurilor vii și arbuști. O altă utilizare a ferăstrăului, care nu sunt incluse în acest ghid ar putea deteriora aparatul sau răni operatorul serios.

## 3. Includerea în rețea.

Acest lucru tăietor de perie poate fi conectat numai la o priză de o singură fază. Asigurați-vă că tensiunea de alimentare este aceeași cu tensiunea de lucru pe placa.

## 4. Mașină de Asamblare

- Montați capacul de protecție (2), pe cadrul mașinii și prindeți-l strâns pe ambele părți cu două șuruburi.

- Conectați fișa cu o extensie adecvată. Face o buclă și amestecate prin orificiul din mânerul din spate și cârlig de fixare pe cablu (6). Vă recomandăm să utilizați un dispozitiv de curent rezidual cu curent de declanșare de 30 mA sau mai puțin.

## 5. Pornire / Opre

Pornire: Apăsați comutatorul de pornire / oprire (4), care se află pe mânerul principal și apăsați simultan butonul (3), care este montat pe mânerul auxiliar cu ambele mâini.

- Oprit: eliberați unul dintre întrerupătoarelor (4) sau (3).

- Lame de cuțit de frână se oprește imediat, în decurs de 1 sec. Acest lucru poate provoca o scânteie în orificiile superioare. Acest lucru este normal și nu vă sau aparatul va face rău.

- Garduri vii de tăiere.

Înainte de începerea lucrului, selectați ramuri cu un diametru mai mare de 16 mm și tăiat cu ferăstrăul.

profilul trapezoidal corespunde creșterii naturale a plantelor și promovează arbuști în creștere optime.

- Pentru a încuraja o creștere densă a gardurilor vii tinere, doar jumătate din muguri noi ar trebui să fie tăiate.

În cazul în care o acoperire a atins înălțimea dorită, muguri noi pot fi eliminate complet.

Începe tunderea din partea de jos a bușei la început. Trim partea de sus în forma preferată într-o formă dreaptă orizontală, sau un acoperiș rotunjit.

În cazul în care lamele sunt înfundate sau blocate, opriți motorul, scoateți acumulatorul și

apoi îndepărtați obiectul blocat cuțitul.

**Atenție! Bariere metalice, cum ar fi garduri, etc., se pot deteriora lamele.**

- Respectați întotdeauna să păstreze cablul prelungitor în spatele lui și de a începe tăierea gardurilor vii de la punctul cel mai apropiat de sursa de alimentare.

#### 6. Întreținere și service

- Înainte de a efectua orice verificări sau operațiuni de întreținere, deconectați sursa de alimentare.

- Verificați aparatul în mod regulat înainte de începerea lucrului.

lame de tăiere deteriorate trebuie reparate sau înlocuite de un tehnician calificat înainte de a utiliza mașina.

- Curățați întotdeauna resturile de iarbă și arbuști pe cap de tăiere cu ajutorul unei perii și pânză.

- Aplicați suportul de pulverizare pe cutit pentru a preveni rugină.

- Pune poliștistul de cuțit înainte de a depozita mașină pentru o perioadă mai lungă de timp.

- Păstrați fantele din carcasa motorului curat.

- Pentru a curăța instrumentul, utilizați numai săpun delicat și o cârpă umedă pentru a curăța instrumentul. Nu introduceți instrumentul în apă și spălați-l cu un furtun. Nu permiteți niciunui lichid să intre în interiorul acestuia. Nu curățați cu agent de curățare sub presiune.



#### 7. Protecția Mediului.

Având în vedere competența de mediu, accesoriile și ambalajele trebuie să fie supuse unei prelucrări adecvate în vederea reutilizării conținute în ele brut.

Nu aruncați gunoiul menajer la putere! În conformitate cu Directiva 2012/19/CE a Uniunii Europene privind dispozitivele învechite electrice și electronice, precum și stabilirea unei legi naționale și instrumente de putere care poate fi utilizat, acesta trebuie să fie colectate separat și să fie supuse unei prelucrări adecvate pentru recuperarea conținute în aceste materiale.

# МК

## УПАТСТВО ЗА УПОТРЕБА

Почитувани корисници,

Честитки за купување на машина од бързоразвиващата се бренд за електрични и пневматски алатки - RAIDER. При правилно инсталирање и работа, RAIDER се сигурни и доверливи машини и работата со нив ќе ви овозможи вистинско задоволство. За Вашето погодност е изградена и одличната сервисна мрежа.

Пред да ја користите оваа машина, ве молиме внимателно запознајте со оваа “Упатствата за употреба”.

Во интерес на Вашата безбедност и со цел да се обезбеди правилна и употреба, прочитајте ги упатствата внимателно, вклучувајќи препораките и предупредувањата во нив. За избегнување на непотребни грешки и инциденти, важно е овие инструкции да останат на располагање за идните извештаи на сите кои ќе ги користат машината. Ако ја продадете на нов сопственик тоа “Упатствата за употреба” треба да се предаде заедно со неа, за да може новиот корисник да се запознае со соодветни мерки за безбедност и упатствата за работа.

“Евромастер Импорт Експорт” ООД е овластен претставник на производителот и сопственик на трговската марка RAIDER. Адресата на управување на компанијата е Софија 1231, бул “Ломско улица” 246, тел +359 700 44 155, [www.raider.bg](http://www.raider.bg); [www.euromasterbg.com](http://www.euromasterbg.com); e-mail: [info@euromasterbg.com](mailto:info@euromasterbg.com)

Од 2006 година во компанијата е воведен системот за управување со квалитетот ISO 9001:2008 со опсег на сертификација: Трговија, увоз, извоз и сервис на професионални и хоби електрични, пневматски и механички алатки и заедничка хардвер. Сертификатот е издаден од Moody International Certification Ltd, England.

### ТЕХНИЧКИ ПОДАТОЦИ

параметър	мерна единица	вредност
Модел	-	RD-HT07
Напон на напојување	V AC	230
Фреквенција на наизменична струја	Hz	50
Номинална моќност	W	500
Вртежи без оптоварување	min <sup>-1</sup>	1700
Должина на сечење	mm	450
Капацитет на сечење - максимален дијаметар	mm	16
Ниво на звучен притисок $L_{PA}$	dB	91.02 (A), $K_{PA} = 3$ dB
Ниво на звучна моќност $L_{WA}$	dB	99.02 (A), $K_{WA} = 3$ dB
Ниво на вибрации	m/s <sup>2</sup>	2.51, $K = 1,5$ m/s <sup>2</sup>
Класа на заштита на изолацијата	-	II

Прикажани елементи:

1. Нож.
2. Безбедносен капак.
3. Помощна рачка со краен прекинувач.
4. Основна рачка со краен прекинувач.
5. Електричен кабел.
6. Држач на кабелот.

1. Општи упатства за безбедна работа.

Внимателно прочитајте ги сите упатства. Непочитувањето на, она подолу инструкции може да доведе до електричен удар, пожар и / или тешки повреди. Чувајте ги овие упатства на безбедно место.

1.1. Безбедност на работното место.

1.1.1. Задржи работното место чисто и добро осветлено. Безредие и недоволното осветлување може да помогне за појава на несреќен случај.

1.1.2. Не работете со пила за грмушки во средина со зголемена опасност од појава на експлозија, во близина на лесно запаливи течности, гасови или прав материјали.

Траење од пила за грмушки може да се испуштаат искри кои можат да запалат прав материјали или пари.

1.1.3. Чувајте деца и странични лица на безбедно растојание, додека работат со пила за грмушки.

Ако вниманието ви биде отстапувања, може да изгубите контрола над пила за грмушки.

1.2. Безбедност при работа со електрична струја.

1.2.1. Приклучокот на пила за грмушки треба да е соодветен за користениот контакт. Во никој случај не се дозволува менување на конструкцијата на приклучокот. Кога работите со биле поставени на нула електрични, не користете адаптери за приклучокот.

Употреба на оригинални приклучоци и контакти намалува ризикот од настанување на струен удар.

1.2.2. Одбегнувајте допирање на телото до втемелени тела, на пример цевки, радијатори, печки и фрижидери. Кога телото е заземјен, ризикот од настанување на струен удар е поголем.

Заштитете машината од дожд и влага.

Продирање на вода во пила за грмушки зголемува опасноста од струен удар.

1.2.3. Не користете го кабелот за напојување за цели за кои тој не е предвиден. На пример за да носите пила за грмушки за кабелот или да го извадите кабелот од штекер. Заштитете го кабелот од загревање, измрсување, допир до остри рабови или до подвижни единици на машини.

Оштетените или извртени жици зголемуваат ризикот од настанување на струен удар.

1.2.4. Кога работите со пила за грмушки надвор, вклучувајте машината само во инсталации опремени со електрични прекинувач Fi (прекинувач за заштитна исклучување со дефектнотокава заштита), а струјата на утечка, при што се активира ДТЗ треба да е не повеќе од 30mA, според "Наредба 3 за уред на електричните уреди и жици линии ".

Ако е потребно да го користите продолжен кабел, имајте на ум дека треба да изберете продолжувач до 15 метри со пресек на спроводниците 1,5 мм<sup>2</sup>. Продолжен секогаш треба да е целосно развиен. Неразвиената продолжувач се претвора во буби. При работа на отворено користете само продолжни погодни за работа на отворено. Употребата на продолжувач, наменет за работа на отворено, го намалува ризикот од појава на струен удар.

1.2.5. Ако се бара употреба на пила за грмушки и во влажна средина, вклучувајте машината само во инсталации опремени со електро-приближат прекинувач Fi. Користењето на таков сигурносен прекинувач за утечни струи намалува ризикот од настанување на струен удар.

1.3. Безбеден начин на работа.

1.3.1. Бидете концентрирани, внимавај внимателно активностите и постапувајте

внимателно и мудро. Не користете пила за грмушки, кога сте уморни или под влијание на дроги, алкохол или наркотични лекови.

Еден момент расеаност при работа со пила за грмушки може да има за последица исклучително тешки повреди.

1.3.2. Работете со заштитна работна облека и секогаш со заштитни очила.

Носењето на соодветни за вршење дејност лични заштитни средства, како респираторна маска, здрави цврсто затворени чевли со стабилен справуваме, заштитен шлем и пригушувачи (антифони), го намалува ризикот од појава на несреќен случај.

1.3.3. Избегнувајте опасноста од вклучување на пила за грмушки ненамерно. Пред да го вклучите апаратот во струја, осигурајте се дека лансирни прекинувач е во позиција «исклучено». Ако, кога носите пила за грмушки, држите прстот на далечинскиот прекинувач, или ако ставате напон на пила за грмушки, кога е вклучен, постои опасност од настанување на несреќа.

1.3.4. Пред да го вклучите пила за грмушки, се уверете дека сте отстранети од неа сите помошни алатки и клучеви.

Помошен инструмент, забораен на движење единица може да предизвика повреди.

1.3.5. Избегнувајте неприродни положби на телото. Работете во стабилна положба на телото и во секој момент одржувајте рамнотежа. Така ќе можете да контролирате пила за грмушки подобро и побезбедно, ако се појави неочекувана ситуација.

1.3.6. Работете со соодветна облека. Не работете со широки облека или накит. Чувајте косата, облеката и ракавици на безбедно растојание од ротирачки единици на пила за грмушки. Широките алишта, украсите, долгите коси може да се потфатат и заведе ка.

1.3.7. Ако е можно користење на надворешна аспирационна систем, бидете сигурни дека таа е вклучена и оперативна исправно. Употребата на аспирационна систем намалува ризиците поради отцепувањето се при работа прав.

1.4. Грижливо однос кон пила за грмушки.

1.4.1. Не преоптоварување пила за грмушки. Користете пила за грмушки само според нејзиното намена. Не работат подобро и побезбедно кога користите соодветна пила за грмушки во поставеното од производителот опсег на оптоварување.

1.4.2. Не користете пила за грмушки, чиј краен прекинувач е оштетена.

Моторна пила за грмушки, која не може да биде исклучи и вклучи по предвидениот од производителот начин, е опасна и треба да биде реновирана.

1.4.3. Пред да ги промените прилагодувањата на пила за грмушки, да замените работни алатки и дополнителни уреди, како и кога подолго време не ќе го користи пила за грмушки, исклучете го кабелот од струја. Оваа мерка отстранува опасноста од активирање на пила за грмушки ненамерно.

1.4.4. Чувајте пила за грмушки на места каде што не може да биде достигната од деца. Не дозволувајте таа да биде користена од лица кои не се запознаени со начинот на работа со неа и не прочитале овие инструкции. Кога е во рацете на неискусни корисници, пила за грмушки може да биде исклучително опасна.

1.4.5. Задржи машината грижливо. Проверувајте дали подвижните единици функционираат беспрекорно, дали не магии, дали има скршени или оштетени делови кои ги кршат или менуваат функциите на пила за грмушки. Пред да користите пила за грмушки, се потрудете оштетените делови да бидат поправени. Многу од работните несреќи се должат на слабо одржувани алат и апарати.

1.4.6. Задржи сечење алатки секогаш добро наострен и чисти. Добро подржани алати за сечење со остри рабови наоѓаат помалку отпор и со нив се работи полесно.

1.4.7. Користете пила за грмушки, дополнителните gadgets и работните алатки, според упатствата на производителот. Притоа придржувајте и со конкретните работни услови и операции, кои треба да ги завршите. Употребата на пила за грмушки за различни од предвидените од производителот апликации зголемува опасноста од појава на несреќи.

1.5. Упатства за безбедна работа, специфични за купени од Вас пила за грмушки.

При работа со пила за грмушки носете антифони. Влијанието на гласна бучава може да го оштери Вашиот слух. Користете ставената комплетот помошен рачка. Губењето на

контрола над машината може да доведе до појава на несреќи.

1.5.1. Не користете дополнителни gadgets, кои не се препорачуваат од производителот специјално за овој алат. Фактот дека можете да закачите на машината дефинитивно додаток или работен инструмент, не гарантира безбедна работа со него.

1.5.2. Работете со лични заштитни средства. Во зависност од апликацијата работете со цела маска за лице, заштита за очите или заштитни очила. Ако е потребно, работете со респираторна маска, пригушувачи (антифони) работни чевли или специјализирана престилка кој ви штити од мали откъртени при работата честички. Очите ви треба да се заштитени од летање во зоната на работа честички. Противопраховата или респираторниот маска филтрираат евентуалните при работа прав. Ако подолго време сте изложени на силен шум, тоа може да доведе до губење на слухот.

1.5.3. Ако извршувате активности кај кои постои опасност работниот алатка да падне на скриени жици под напон или да влијае струјниот кабел, држете ја машината само за електроизолирани држачи. При влегување на работниот алатка во контакт со проводници под напон тоа се пренесува по металните детали на пила за грмушки и тоа може да доведе до електричен удар.

1.5.4. Чувајте го кабелот за напојување на безбедно растојание од ротирачките работни алатки. Ако изгубите контролата над пила за грмушки, кабелот може да биде пресечени или заведе работниот алатка и тоа да предизвика повреда.

1.5.5. Никогаш не оставајте пила за грмушки пред работниот алатка да запре целосно движењето. Подвижни алатка може да допре до предмет, како резултат на што да изгубите контрола над пила за грмушки.

1.5.6. Редовно чистете ги отворите за вентилација на Вашата пила за грмушки.

1.5.7. Не користете пила за грмушки во близина на запаливи материјали. Летечкиот искри може да предизвикаат запалување на таквите материјали.

1.5.8. Никогаш не ставајте рацете во близина на подвижни работни алатки.

1.5.9. Ако напонот биде прекината (на пример поради прекин на електричната енергија или ако приклучокот биде изваден), Одблокирајте далечинскиот прекинувач и ставете го во позиција “исклучено”. Така ќе спречите неконтролирано вклучување на пила за грмушки.

1.5.10. Траење држете пила за грмушки цврсто со двете раце и зазема стабилна позиција на телото. Со двете раце пила за грмушки се води посигурно.

1.5.11. Не користете пила за грмушки, кога приклучниот кабел е оштетен. Ако за време на работа кабелот биде оштетен, не го допирајте. Веднаш исклучете го кабелот од штекерот. Оштетени енергетски кабли зголемуваат ризикот од струен удар.

1.5.12. Во случај дека пила за грмушки е складирана при ниски температури или по долг период во кој не е користена, треба да ја вклучите да одработи неколку минути без оптоварување, за да можат елементите да се победат.

Непочитувањето на, она упатства може да доведе до електричен удар, пожар и / или тешки повреди.

## 2. функционално опис и намена.

Моторна пила за грмушки треба да се користи само за сечење на жива ограда и грмушки. Друга употреба на пила, не вклучена во ова упатство може да наштети на машината или сериозно да наштети операторот.

## 3. Вклучување во мрежата.

Оваа пила за грмушки може да биде поврзана само кон една фаза контакт. Осигурете се дека напонот на мрежата е исто како работен напон наведен на плочката.

## 4. Составување на машината

- Монтирајте го заштитниот капак (2) на кутијата на машината, како го изклинвам цврсто од двете страни со две завртки.

- Поврзете го приклучокот со соодветен продолжен кабел. Направете примка и ја поминете низ отворот во задната рачка и топчестата над држачот за кабел (6). Препорачуваме да се користи дефектнотокова заштита со струја на активирање на 30 mA или помалку.

#### 5. Вклучување / исклучување

Вклучување: Притиснете далечинскиот прекинувач за вклучување / исклучување (4) кој се наоѓа на главната рачка и истовремено со тоа притиснете далечинскиот прекинувач (3), кој е монтиран на помошна рачка со двете раце.

- Исклучување: пуштете еден од прекинувачите (4) или (3).

- Кочница на мечот запира сечилата веднаш во рок од 1 сек. Ова може да предизвика искра во областа на горните отворите за вентилација. Тоа е нормално и нема да наштети на вас или на машината.

- Сечење на жива ограда.

Пред да започнете, изберете гранки со дијаметар поголем од 16мм и ги сече со пила.

Трапезоидниот профил одговара на природниот раст на растенијата и помага за оптимално одгледување на грмушки.

- Со цел промовирање на густоот раст на млади живи плетове, само половина од новите пука треба да се сечат.

Ако ќе веќе достигна саканата висина, новите пука можат да бидат целосно отстранети.

Започнете Изчистени од долниот дел на грмушка кон врвот. Подрежете врвот во склопот од Вас форма во права хоризонтална форма, како покрив или заоблени.

Ако сечилата се затнати или блокирани, веднаш престанете моторот, отстранете ја батеријата и потоа отстранете предметот метеж нож.

Внимание! Метални пречки како огради и слично, можат да го оштетат сечила.

- Секогаш внимавајте да го држите продолжниот кабел зад себе и да почнувате сечењето на живиот ограда од точката најблиску до кабелот контакт.

#### 6. Одржување и сервис

- Пред извршување на секакви проверки и операции за одржување, исклучете го кабелот од струја.

- Контролирајте вашата машина редовно пред започнување на работа.

Оштетените сечила треба да бидат поправени или заменети од страна на квалификуван сервис пред да работите со машината.

- Секогаш чистете остатоците од трева и грмушки по сечење глава со помош на четка и крпа.

- Нанесете спреј за одржување на ножот за да се спречи корозија.

- Ставете го осигурувачот на ножа пред да чувате машината за подолг временски период.

- Секогаш чувајте отворите за вентилација во куќиштето на моторот чист.

- За чистење на инструментот користете само благ сапун и влажна крпа за чистење на инструментот. Не потопувајте инструментот во вода и не го мијте со црево. Да не се дозволи никаква течност да влезе во неа. Не чистете со млаз вода.



#### 7. Заштита на животната средина.

Со цел заштита на животната средина алат, дополнителни средства и амбалажата мора да подлежат на соодветна обработка за повторна употреба на содржани во нив суровини.

Не фрлајте алат при битни отпад! Според Директивата на ЕУ 2012/19/ЕС за излегле од употреба електрични и електронски уреди и утврдувањето и како национален закон алат, кои не можат да се користат повеќе, треба да се собираат одделно и да бидат подложени на соодветна обработка за обновување на содржаните во нив суровини.

**RU****ОРИГИНАЛЬНЫЕ ИНСТРУКЦИИ ПО ПРИМЕНЕНИЮ**

Уважаемый покупатель,

Поздравляем вас с приобретением машины из самых быстрорастущих брендов электрического и пневматического инструмента - RAIDER. При правильной установке и эксплуатации, RAIDER являются безопасными и надежное оборудование и работать с ними даст вам истинное удовольствие. Для Вашего удобства, отличный сервис и построил сеть из 45 сервис по всей стране.

Перед тем как использовать эту машину, пожалуйста, внимательно ознакомьтесь с текущей “руководство пользователя”.

В интересах вашей безопасности и для обеспечения надлежащего использования и внимательно прочитайте эти инструкции, в том числе рекомендации и предупреждения их. Чтобы избежать ненужных ошибок и несчастных случаев, важно, чтобы эти инструкции, чтобы оставаться доступными для использования в будущем для всех, кто будет использовать машины. Если вы продаете его на нового владельца “руководство пользователя” должны быть представлены вместе с ним, чтобы позволить новым пользователям ознакомиться с техникой безопасности и инструкцией по эксплуатации.

“Евромастер Импорт-Экспорт” является уполномоченным представителем производителя и владельца товарного знака RAIDER. Адрес компании София 1231, бул “Лом дороба” 246, тел +359 700 44 155, [www.euromasterbg.com](http://www.euromasterbg.com); электронной почты:

[info@euromasterbg.com](mailto:info@euromasterbg.com)

С 2006 года компания ввела систему управления качеством ISO 9001:2008 сертификации сферы: торговля, импорт, экспорт и сервисное обслуживание профессионального и хобби электрические, пневматические и электрические инструменты и общее оборудование. Сертификат был выдан Moody International Certification Ltd, Англия.

**ТЕХНИЧЕСКИЕ ДАННЫЕ**

параметр	блок	значение
Модель	-	RD-HT07
Номинальное напряжение питания:	V AC	230
Частота переменного тока:	Hz	50
Номинальная мощность	W	500
Число оборотов холостого хода	min <sup>-1</sup>	1700
Длина реза	mm	450
Режущая способность - максимальный диаметр	mm	16
Уровень звукового давления L <sub>PA</sub>	dB	91.02 (A), K <sub>PA</sub> = 3 dB
Уровень звуковой мощности L <sub>WA</sub>	dB	99.02 (A), K <sub>WA</sub> = 3 dB
Уровень вибрации	m/s <sup>2</sup>	2.51, K = 1,5 m/s <sup>2</sup>
Класс защиты изоляции	-	II

Изображенный элементов:

1. Нож.
2. Защитная крышка.
3. Вспомогательная рукоятка с переключателем спускового.
4. Основная рукоятка с переключателем спускового.
5. Кабель питания.
6. Держатель кабеля.

#### 1. Общие указания по безопасной эксплуатации.

Прочитайте все инструкции. Несоблюдение этих инструкций может привести к поражению электрическим током, пожару и / или серьезной травме. Храните эти инструкции в надежном месте.

##### 1.1. Безопасность на рабочем месте.

1.1.1. Содержите рабочее место в чистоте и хорошо освещенным. Беспорядок и недостаточное освещение может способствовать возникновению несчастных случаев.

1.1.2. Не используйте кусторез в среде с повышенной опасностью взрыва, близко к легковоспламеняющимся жидкостям, газам или пыли.

Во время работы кусторез может создавать искры, которые могут воспламенить пыль или пары.

##### 1.1.3. Держите детей и посторонних лиц во время эксплуатации кусторезов.

Если ваше внимание будет отведено, вы можете потерять контроль над кусторезом.

##### 1.2. Безопасность при работе с электричеством.

1.2.1. Вилка резака щетки должны быть пригодны для использования в контакте. Ни в коем случае не разрешается изменять вилку. При работе с обнуленными приборами не использовать адаптеры плагин.

Подлинный штекер и розетки снижают риск поражения электрическим током.

1.2.2. Избегайте контакта тела с заземленными предметами, такими как трубы, радиаторы, плиты и холодильники. Когда ваше тело заземлено, риск поражения электрическим током выше.

##### Защита от дождя и влаги.

Вода, попавшая в кусторезов увеличивает риск поражения электрическим током.

1.2.3. Не используйте кабель питания для целей, для которых она предоставляется. Например, чтобы носить кусторез для кабеля или отсоединять. Держите шнур вдали от источников тепла, масла, острых кромок или движущихся частей.

Поврежденные или запутанные шнуры увеличивают риск поражения электрическим током.

1.2.4. При работе с кусторезов снаружи, включите машину только в системах, оснащенных автоматическим выключателем Fi (выключатель для аварийного отключения с максимальной токовой защиты), а также утечки тока, инициировавшего УЗО не должно быть не более 30 мА, в соответствии с “Положением 3 Планирование электрических установок и линий электропередач”.

Если необходимо использовать удлинитель, обратите внимание, что вы должны выбрать расширение до 15 метров с поперечным сечением 1,5 мм<sup>2</sup>. Удлинитель всегда должны быть полностью разработаны. Незрелость расширение становится катушки. При работе на открытом воздухе, используйте только удлинители, пригодные для использования на открытом воздухе. Использование кабеля, пригодного для использования на открытом воздухе, снижает риск поражения электрическим током.

1.2.5. Если вы должны использовать влажную среду кусторезов, подключить аппарат только в установках, оснащенных электрическим выключателем Fi кал. Использование таких предохранительный выключатель токов утечки снижает риск поражения электрическим током.

##### 1.3. Безопасный способ работы.

1.3.1. Будьте внимательны, следите внимательно их действия и действовать осторожно и с умом. Не следует использовать кусторез, когда вы устали или находитесь под воздействием

наркотиков, алкоголя или лекарств.

Момент невнимательности при работе кусторез может иметь привести к серьезным травмам.

1.3.2. Работа с защитной одеждой и всегда носить защитные очки.

Ношение подходит для выполнения этой задачи выполняются средства индивидуальной защиты, такие как респиратор, здоровых плотно закрытой обуви с устойчивым протектором защитным шлемом и глушителей (беруши) снижает риск возникновения аварии.

1.3.3. Избегайте опасности включения кусторезов непреднамеренно. Перед подключением к сети, убедитесь, что переключатель установлен в положение “выключено”. Проведение кусторезов с пальцем на выключателе или подача мощности кусторез, когда он включен, существует риск несчастного случая.

1.3.4. Перед включением кусторез является *uverete*, что вы удалите его все утилиты и переключатели.

забыл на движущемся блоке Помощь инструмента может привести к травмам.

1.3.5. Не тянитесь. Работа в стабильном положении тела и в любое время поддерживать баланс. Таким образом, вы можете контролировать кусторезов лучше и безопаснее неожиданных ситуациях.

1.3.6. Одевайтесь правильно. Не работайте с свободную одежду или украшения. Держите волосы, одежду и перчатки подальше от движущихся частей кусторезов. Свободная одежда, украшения или длинные волосы могут быть захвачены в патроне.

1.3.7. Если это возможно, использовать внешнюю систему аспирации, убедитесь, что он включен и работает нормально. Использование системы аспирации снижает риски, связанные с получением от пыли при работе.

1.4. Уход резца щетки.

1.4.1. Не перегружайте кусторез. Используйте кусторез только в соответствии с его назначением. Вы будете работать лучше и безопаснее при использовании соответствующего кусторез в указанный диапазон производителем нагрузки.

1.4.2. Не используйте кусторез чей выключатель поврежден.

Кусторезов, который не может управляться с помощью переключателя, предназначенного изготовителем, опасен и должен быть отремонтирован.

1.4.3. Перед тем, как изменить настройки резца щетки, чтобы заменить рабочие инструменты и дополнительные аксессуары, а также длительные периоды без использования кусторезов выньте вилку из розетки. Эта мера исключает риск возникновения кусторезов неосторожно.

1.4.4. Храните кусторез в местах, где могут быть доступны детям. Не позволяйте использовать его лицам, которые не знакомы с тем, как управлять им, а не читать эти инструкции. Когда в руках неопытных пользователей, кусторезов может быть чрезвычайно опасным.

1.4.5. тщательно содержите машину. Убедитесь, что подвижные устройства функционируют без сбоев, если не заклинивания, которые сломанные или поврежденные детали, которые нарушают или изменяют функции кусторез. Перед использованием кусторез поврежден, отремонтируйте инструмент. Многие несчастные случаи являются следствием плохого ухода за электроинструментом.

1.4.6. Держите режущие инструменты острыми и чистыми. Хорошо ухоженный режущий инструмент с острыми режущими кромками меньшим сопротивлением и работать с ними проще.

1.4.7. Используйте крепёжные принадлежности и инструменты кусторезов, в соответствии с инструкциями изготовителя. Уважая и конкретных условий работы и операции, которые должны следовать. С помощью кусторезов для целей, отличных по назначению увеличивает риск возникновения аварий.

1.5. Инструкции по безопасному обращению к специфическим приобретенной кусторезов.

При работе с кусторез защиты слуха. Воздействие громкого шума может привести к повреждению слуха. Используйте прилагаемый в комплекте с вспомогательной ручкой. Потеря контроля над машиной может подняться к несчастным случаям.

1.5.1. Не используйте аксессуары, которые производителем не рекомендованные специально для этого инструмента. Тот факт, что вы можете прикрепить к машине определенно

аксессуар или рабочего инструмента, не обеспечивают безопасного обращения.

1.5.2. Работа с средствами индивидуальной защиты. В зависимости от применения, используйте маску для лица, средства защиты глаз или защитные очки. При необходимости, носите защитную маску, глушителей (беруши), рабочая обувь или фартук, который защищает вас от мелких частиц, болезненными на работе. Ваши глаза должны быть защищены от летающих в частицах рабочей области. Респиратор или дыхательная пылевой фильтр происходит во время работы. Если долгое время вы подвержены громкий шум может привести к потере слуха.

1.5.3. Если вы запускаете деятельность, где Есть режущий инструмент риск может связаться со скрытой проводкой или собственным шнуром питания, держите машину только изолированными ручками. При входе в инструмент в контакте с находящимися под напряжением проводами он металлическими частями кусторезов и это может привести к поражению электрическим током.

1.5.4. Держите сетевой кабель на безопасном расстоянии от вращающихся рабочих инструментов. Если вы потеряете кабель управления кусторезов может быть отделено или увлечься этим инструментом и привести к травмам.

1.5.5. Никогда не оставляйте кусторез до рабочего инструмента до полной остановки движения. Движущийся инструмент может коснуться предмета, в результате чего вы теряете контроль над кусторезов.

1.5.6. Чистые отверстия вашего кусторезов.

1.5.7. Не используйте кусторез рядом с горючими материалами. Искры могут воспламенить эти материалы.

1.5.8. Никогда не кладите руки вблизи движущихся рабочих инструментов.

1.5.9. Если напряжение питания прерывается (например, из-за отключения питания или если вилка отключен от сети), разблокировать переключатель и поместить его в положении "выключено". Это позволит предотвратить неконтролируемое включать кусторезов.

1.5.10. Во время работы держите кусторез крепко обеими руками и придать устойчивую позу. С обеими руками кусторезов хранится более надежно.

1.5.11. Не следует использовать кусторез, когда кабель питания поврежден. Если во время выполнения кабель поврежден, не трогают. Немедленно отсоедините сетевой шнур.

Поврежденные кабели повышают риск поражения электрическим током.

1.5.12. Если кусторез хранится при низких температурах или после длительного периода, в течение которого он не используется, то следует обратиться к работе через несколько минут без нагрузки, так что компоненты смазаны.

Несоблюдение этого правила может привести к поражению электрическим током, пожару и / или серьезной травме.

2. Функциональное описание и назначение.

Кусторез должен использоваться только для резки живой изгороди и кустарников. Другое использование пилы, не включенных в данном руководстве может привести к повреждению машины или серьезно травмировать оператора.

3. Включение в сети.

Эта щетка резак может быть подключен только к розетке однофазной. Убедитесь, что напряжение в сети такое же, как рабочее напряжение на пластине.

4. Сборка машины

- Установить защитный кожух (2) на раме машины, и зажать его плотно с обеих сторон двумя винтами.

- Вставьте вилку с соответствующим расширением. Сделайте петлю и побрел через отверстие в задней рукоятке и крючок фиксатора по кабелю (6). Рекомендуется использовать устройство остаточного тока с тока срабатывания 30 мА или меньше.

### 5. Включение / выключение

**Включение:** Нажмите переключатель включения / выключения (4), который расположен на главной ручке и одновременно нажать на переключатель (3), который установлен на дополнительной рукоятке с обеими руками.

- Off: освободить один из выключателей (4) или (3).

- Тормозной лезвия ножа немедленно останавливается в течение 1 сек. Это может вызвать искру в верхних вентиляционных отверстиях. Это нормально и не повредит вам или машину.

- Резка изгороди.

Перед тем как приступить к работе, выберите ветви с диаметром более 16 мм и вырезать пилой.

Трапецевидный профиль соответствует естественному росту растений и способствует оптимальному росту кустарников.

- Поощрять плотный рост молодых живых изгородей, только половина новых побегов должны быть сокращены.

Если хеджирование достиг желаемой высоты, новые побеги могут быть полностью удалены.

Начало обрезки из нижней части куста к вершине. Обрежьте верхнюю часть в вашей предпочтительной форме в прямой форме горизонтальной или закругленную крышу.

Если ножи засорены или заблокированы, остановите двигатель, извлеките аккумулятор, а затем удалить объект заклинило нож.

**Внимание!** Металлические барьеры, такие как заборы и т.д., могут повредить лопасти.

- Всегда соблюдайте держать удлинителем за ним и начать сокращать изгороди с точки, ближайшей к электрической розетке.

### 6. Уход и техническое обслуживание

- Перед выполнением каких-либо проверок или операций по техническому обслуживанию, отключите электропитание.

- Проверьте вашу машину регулярно перед началом работы.

Поврежденные режущие лезвия должны быть отремонтированы или заменены квалифицированным специалистом перед началом эксплуатации машины.

- Всегда очистить остатки травы и кустарников на режущую головку с помощью кисти и ткань.

- Нанесите спрей поддержку на нож для предотвращения ржавчины.

- Положи нож охранник перед хранением машины в течение более длительного периода времени.

- Держите вентиляционные отверстия в корпусе двигателя в чистоте.

- Для очистки прибора используйте только мягкое мыло и влажную ткань для чистки прибора. Не погружайте прибор в воду и промойте его с помощью шланга. Не допускать попадания жидкости, чтобы войти внутрь него. Не используйте для чистки с моющим средством под высоким давлением.



### 7. Охраны окружающей среды.

В связи с экологическими власти, аксессуары и упаковка должны быть подвергнуты соответствующей обработки для повторного использования содержащейся в них сырья.

Не выбрасывать бытовые отходы у власти! В соответствии с Директивой 2012/19/ЕС Европейского Союза на устаревших электрических и электронных устройств и создание национального законодательства и электрические инструменты, которые можно использовать, она должна быть собраны отдельно и может быть подвергнут соответствующей обработке для извлечения содержащихся в этих материалах.

**EL**

## Πρωτότυπο οδηγιών χρήσης

Αγαπητέ πελάτη,

Συγχαρητήρια για την αγορά ενός μηχανήματος από τις ταχύτερα αναπτυσσόμενες μάρκα ηλεκτρικών και πεπιεσμένου αέρα εργαλεία - RAIDER. Με τη σωστή εγκατάσταση και λειτουργία, RAIDER είναι ασφαλή και αξιόπιστα υλικά και τις εργασίες μαζί τους θα σας δώσει πραγματική χαρά. Για τη διευκόλυνσή σας, άσπωση εξυπηρέτηση και δημιουργήσει ένα δίκτυο.

Πριν χρησιμοποιήσετε αυτό το μηχάνημα, διαβάστε προσεκτικά το τρέχον «εγχειρίδιο χρήσης».

Προς το συμφέρον της ασφάλειας σας και να εξασφαλίσει την ορθή χρήση και να διαβάσετε προσεκτικά αυτές τις οδηγίες, καθώς και τις συστάσεις και τις προειδοποιήσεις τους. Για την αποφυγή περιπτώσεων λαθών και ατυχημάτων, είναι σημαντικό ότι αυτές οι οδηγίες να παραμείνουν διαθέσιμα για μελλοντική αναφορά σε όλους όσους θα χρησιμοποιούν το μηχάνημα. Αν το πουλήσει σε έναν νέο ιδιοκτήτη „εγχειρίδιο χρήσης“ πρέπει να υποβληθούν μαζί με αυτό να επιτρέψει στους νέους χρήστες να εξοικειωθούν με τις οδηγίες ασφαλείας και λειτουργίας.

„Euromaster Import Export“ Ltd είναι εξουσιοδοτημένος αντιπρόσωπος του κατασκευαστή και ιδιοκτήτη του RAIDER εμπορικό σήμα. Διεύθυνση της εταιρείας είναι η Σόφια 1231, blvd „Lom Road“ 246, τηλ. +359 700 44 155, [www.raider.bg](http://www.raider.bg); [www.euromasterbg.com](http://www.euromasterbg.com); E-mail: [info@euromasterbg.com](mailto:info@euromasterbg.com)

Από το 2006 η εταιρεία εισήγαγε ένα σύστημα διαχείρισης ποιότητας ISO 9001:2008 πιστοποίηση με το πεδίο εφαρμογής: εμπορία, εισαγωγή, εξαγωγή και την εξυπηρέτηση των επαγγελματικών και χόμπι ηλεκτρική, πνευματική και τη δύναμη εργαλείων και σιδηρικών. Το πιστοποιητικό εκδόθηκε από τον οίκο Moody Διεθνές Certification Ltd, Αγγλία.

## ΤΕΧΝΙΚΑ ΣΤΟΙΧΕΙΑ

παράμετρο	μονάδα	αξία
μοντέλο	-	RD-HT07
Ονομαστική τάση τροφοδοσίας:	V AC	230
Συχνότητα της AC:	Hz	50
ονομαστική ισχύς	W	500
Ταχύτητα χωρίς φορτίο	min <sup>-1</sup>	1700
Μήκος κοπής	mm	450
Κοπή ικανότητα - μέγιστη διάμετρο	mm	16
L <sub>PA</sub> επίπεδο ηχητικής πίεσης	dB	91.02 (A), K <sub>PA</sub> = 3 dB
Στάθμη ηχητικής ισχύος L <sub>WA</sub>	dB	99.02 (A), K <sub>WA</sub> = 3 dB
Επίπεδο δονήσεων	m/s <sup>2</sup>	2.51, K = 1,5 m/s <sup>2</sup>
Κλάση προστασίας της μόνωσης	-	II

**Απεικονίζονται στοιχεία:**

1. μαχαίρι.
2. Προστατευτικό κάλυμμα.
3. Πρόσθετη χειρολαβή με διακόπτη σκανδάλης.
4. Κύρια χειρολαβή με διακόπτη σκανδάλης.
5. Το καλώδιο τροφοδοσίας.
6. Ο κάτοχος του καλωδίου.

**1. Γενικές οδηγίες για την ασφαλή λειτουργία.**

Διαβάστε όλες τις οδηγίες. Αν δεν ακολουθήσετε τις οδηγίες, ενδέχεται να προκληθεί ηλεκτροπληξία, πυρκαγιά ή / και σοβαρούς τραυματισμούς. Φυλάξτε αυτές τις οδηγίες σε ασφαλές μέρος.

**1.1. Ασφάλεια στο χώρο εργασίας.**

1.1.1. Διατηρείτε το χώρο εργασίας καθαρό και καλά φωτισμένο. Γεμάτα και ανεπαρκής φωτισμός μπορεί να συμβάλλει στην εμφάνιση των ατυχημάτων.

1.1.2. Μην λειτουργείτε το θαμνοκοπτικό σε ένα περιβάλλον με αυξημένο κίνδυνο έκρηξης, κοντά σε εύφλεκτα υγρά, αέρια ή σκόνη.

Κατά τη λειτουργία του θαμνοκοπτικού μπορούν να δημιουργήσουν σπινθήρες που μπορούν να προκαλέσουν ανάφλεξη της σκόνης ή αναθυμιάσεις.

1.1.3. Κρατήστε τα παιδιά και τους παρευρισκόμενους μακριά, ενώ λειτουργεί ένα θαμνοκοπτικό.

Αν πρέπει να στρέψει την προσοχή σας, μπορεί να χάσετε τον έλεγχο του θαμνοκοπτικού.

1.2. Της ασφάλειας κατά την εργασία με την ηλεκτρική ενέργεια.

1.2.1. Το βύσμα του θαμνοκοπτικού πρέπει να είναι κατάλληλο για επαφή χρήση. Σε καμία περίπτωση δεν επιτρέπεται να τροποποιήσετε το βύσμα. Κατά την εργασία με μηδενικά συσκευές δεν χρησιμοποιούν αντάπτορες.

Τα μη τροποποιημένα βύσματα και πρίζες μειώνουν τον κίνδυνο ηλεκτροπληξίας.

1.2.2. Αποφεύγετε την επαφή του σώματος με γειωμένα αντικείμενα όπως σωλήνες, καλοριφέρ, σόμπες και τα ψυγεία. Όταν το σώμα σας είναι γειωμένο, ο κίνδυνος ηλεκτροπληξίας είναι υψηλότερη.

Προστατέψτε το μηχάνημα από τη βροχή και την υγρασία.

Νερό εισέρχεται σε μια θαμνοκοπτικό αυξάνει τον κίνδυνο ηλεκτροπληξίας.

1.2.3. Μην χρησιμοποιείτε το καλώδιο ρεύματος για τους σκοπούς για τους οποίους παρέχονται. Για παράδειγμα, για να φορέσει ένα θαμνοκοπτικό για την καλωδιακή ή αποσυνδέσετε. Κρατήστε το καλώδιο μακριά από θερμότητα, λάδι, αιχμηρές ακμές ή κινούμενα μέρη.

Κατεστραμμένα ή μηπεδωμένα καλώδια αυξάνουν τον κίνδυνο ηλεκτροπληξίας.

1.2.4. Κατά την εργασία με πινέλο κόφτη έξω, ενεργοποιήστε το μηχάνημα μόνο σε συστήματα είναι εξοπλισμένα με Fi διακόπτη (διακόπτης για επείγουσα διακοπή λειτουργίας με προστασία από υπερένταση), και το ρεύμα διαρροής που ενεργοποίησε RCD πρέπει να είναι όχι περισσότερο από 30mA, σύμφωνα με τον «κανονισμό 3 το σχεδιασμό των ηλεκτρικών εγκαταστάσεων και γραμμών μεταφοράς ενέργειας.»

Εάν πρέπει να χρησιμοποιήσετε ένα καλώδιο επέκτασης, σημειώστε ότι θα πρέπει να επιλέξετε μια επέκταση για 15 μέτρα με διατομή αγωγού 1,5 mm<sup>2</sup>. Θα πρέπει πάντα να αναπτυχθεί πλήρως Extender. Υπανάπτικη επέκταση γίνεται πηνίο. Όταν εργάζεστε σε εξωτερικούς χώρους, χρησιμοποιείτε μόνο καλώδια επέκτασης κατάλληλο για εξωτερική χρήση. Η χρήση ενός καλωδίου κατάλληλο για εξωτερική χρήση μειώνει τον κίνδυνο ηλεκτροπληξίας.

1.2.5. Εάν πρέπει να χρησιμοποιήσετε μια βούρσα κόπτης υγρό περιβάλλον, συνδέστε το μηχάνημα μόνο σε εγκαταστάσεις που διαθέτουν Fi διακόπτη ηλεκτρικού-cal. Η χρήση αυτών των ρευμάτων διαρροής ένας διακόπτης ασφαλείας μειώνει τον κίνδυνο ηλεκτροπληξίας.

**1.3. Ασφαλή τρόπο εργασίας.**

1.3.1. Να είστε σε εγρήγορση, παρακολουθούν προσεκτικά τις ενέργειές τους και να ενεργούν με προσοχή και σύνεση. Μην χρησιμοποιείτε το θαμνοκοπτικό, όταν είστε κουρασμένοι ή υπό την επίδραση ναρκωτικών, αλκοόλ ή φαρμάκων.

Μια στιγμή απροσεξίας κατά τη λειτουργία του θαμνοκοπτικού μπορεί να έχει ως αποτέλεσμα

σοβαρούς τραυματισμούς.

1.3.2. Εργασία με προστατευτικά ρούχα και να φορούν πάντα προστατευτικά για τα μάτια.

Φορώντας κατάλληλο για την εργασία που εκτελείται μέσα ατομικής προστασίας, όπως μάσκα για τη σκόνη, υγιή ερμητικά κλειστά παπούτσια με σταθερό πέλμα προστατευτικό κράνος και σιγαστήρες (ωτοασπίδες) μειώνει τον κίνδυνο ατυχήματος.

1.3.3. Αποφύγετε τον κίνδυνο της ένταξης της βούρτσας κόφτη ακούσια. Πριν από τη σύνδεση με το ηλεκτρικό δίκτυο, βεβαιωθείτε ότι ο διακόπτης βρίσκεται στη θέση "off". Μεταφέρουν θαμνοκοπτικό με το δάχτυλό σας στο διακόπτη ή ενεργοποίηση δύναμη του θαμνοκοπτικού, όταν είναι ενεργοποιημένη, υπάρχει κίνδυνος ατυχήματος.

1.3.4. Πριν από τη μετάβαση θαμνοκοπτικό είναι ενεργό που μπορείτε να αφαιρέσετε όλες τις επιχειρήσεις κοινής ωφέλειας και διακόπτες.

εργαλείο Βοήθεια ξεχασμένη σε ένα κινούμενο μονάδα μπορεί να προκαλέσει τραυματισμούς.

1.3.5. Μην τεντώνεστε. Εργαστούν σε μια σταθερή θέση του σώματος και ανά πάσα στιγμή να διατηρήσει την ισορροπία. Έτσι, μπορείτε να ελέγχετε το πινέλο κόφτη καλύτερη και ασφαλέστερη απρόβλεπτες καταστάσεις.

1.3.6. Ντυθείτε κατάλληλα. Μην λειτουργείτε με φαρδιά ρούχα ή κοσμήματα. Κρατήστε τα μαλλιά σας, τα ρούχα και τα γάντια μακριά από τα κινούμενα μέρη του θαμνοκοπτικού. Χαλαρά ρούχα, κοσμήματα ή μακριά μαλλιά μπορεί να πιαστούν στο τσοκ.

1.3.7. Αν είναι δυνατόν, χρησιμοποιήστε ένα εξωτερικό σύστημα αναρρόφησης, βεβαιωθείτε ότι είναι ενεργοποιημένος και λειτουργεί σωστά. Χρησιμοποιώντας το σύστημα αναρρόφησης μειώνει τους κινδύνους που οφείλονται να δώσει μακριά τη σκόνη κατά την εργασία.

1.4. Φροντίδα του θαμνοκοπτικού.

1.4.1. Μην υπερφορτώνετε το θαμνοκοπτικό. Χρησιμοποιήστε το θαμνοκοπτικό μόνο σύμφωνα με τον προορισμό του. Θα λειτουργήσει καλύτερα και ασφαλέστερα όταν χρησιμοποιείτε το κατάλληλο θαμνοκοπτικό σε καθορισμένες από το εύρος φορτίου κατασκευαστή.

1.4.2. Μην χρησιμοποιείτε ένα θαμνοκοπτικό του οποίου διακόπτης είναι κατεστραμμένο.

Θαμνοκόπτες, η οποία δεν μπορεί να ελεγχθεί με το διακόπτη που προορίζεται από τον κατασκευαστή είναι επικίνδυνο και πρέπει να επισκευαστεί.

1.4.3. Πριν αλλάξετε τις ρυθμίσεις του θαμνοκοπτικού, για να αντικαταστήσει τα εργαλεία εργασίας και πρόσθετα αξεσουάρ, καθώς και μεγάλο χρονικό διάστημα χωρίς τη χρήση του θαμνοκοπτικού αποσυνδέστε το από την πρίζα. Το μέτρο αυτό εξαλείφει τον κίνδυνο πρόκλησης θαμνοκοπτικού λάθος.

1.4.4. Αποθηκεύστε το θαμνοκοπτικό σε μέρη όπου μπορεί να προσεγγιστεί από τα παιδιά. Μην αφήνετε να μπορεί να χρησιμοποιηθεί από άτομα που δεν είναι εξοικειωμένοι με το πώς να το λειτουργήσει και να μην διαβάσετε αυτές τις οδηγίες. Όταν στα χέρια των άπειρους χρήστες, βούρτσα κόφτη μπορεί να είναι εξαιρετικά επικίνδυνη.

1.4.5. Κρατήστε τη μηχανή με προσοχή. Βεβαιωθείτε ότι οι κινητές μονάδες λειτουργούν άψογα, αν δεν ξόρκια που έχουν σπάσει ή καταστραφεί μέρη που παραβιάζουν ή να τροποποιήσει τις λειτουργίες του θαμνοκοπτικού. Πριν χρησιμοποιήσετε το θαμνοκοπτικό καταστραφεί, έχουν επισκευαστεί το εργαλείο. Πολλά ατυχήματα προκαλούνται από κακή συντήρηση των ηλεκτρικών εργαλείων.

1.4.6. Διατηρείτε τα εργαλεία κοπής αιχμηρά και καθαρά. Συντηρούνται σωστά εργαλεία κοπής με κοφτερές ακμές κοπής είναι μικρότερη αντίσταση και εργάζονται μαζί τους ευκολότερη.

1.4.7. Χρησιμοποιήστε τις προσαρμογές σύνδεσης θαμνοκόπτες και εργαλεία, σύμφωνα με τις οδηγίες του κατασκευαστή. Σεβασμός και τις ειδικές συνθήκες εργασίας και τις λειτουργίες που πρέπει να ακολουθήσουν. Χρησιμοποιώντας ένα θαμνοκοπτικό για σκοπούς άλλους από εκείνους που προορίζονται αυξάνει τον κίνδυνο εμφάνισης ατυχήματος.

1.5. Οδηγίες για ασφαλή χειρισμό ειδικών για να αγοραστεί θαμνοκοπτικό σας.

Όταν εργάζεστε με θαμνοκοπτικό φοράτε ωτοασπίδες. Ο αντίκτυπος των δυνατό θόρυβο μπορεί να προκαλέσει βλάβη στην ακοή σας. Χρησιμοποιήστε το παρεχόμενο πλήρης, με πρόσθετη χειρολαβή. Απώλεια του ελέγχου της μηχανής μπορεί να αυξηθεί σε ατυχήματα.

1.5.1. Μην χρησιμοποιείτε εξαρτήματα που δεν συνιστώνται από τον κατασκευαστή ειδικά για αυτό το ηλεκτρικό εργαλείο. Το γεγονός ότι μπορείτε να συνδέσετε στο μηχανήμα σίγουρα εξάρτημα ή εργαλείο εργασίας, δεν εξασφαλίζεται η ασφαλή χρήση.

1.5.2. Εργασία με τα μέσα ατομικής προστασίας. Ανάλογα με την εφαρμογή, χρησιμοποιήστε μάσκα προσώπου, η προστασία των ματιών ή προστατευτικά γυαλιά. Εάν είναι απαραίτητο, να φοράτε μάσκα για τη σκόνη, σιγαστήρες (ωτοασπίδες), υποδήματα εργασίας ή ποδιά που σας προστατεύει από μικρά σωματίδια στρέψει στην εργασία. Τα μάτια σας θα πρέπει να προστατεύονται από πετούν στα σωματίδια χώρο εργασίας, μάσκα σκόνης ή συμβαίνουν αναπνευστικού σκόνης φίλτρου κατά τη λειτουργία. Εάν ένα μεγάλο χρονικό διάστημα είστε εκτεθειμένοι σε δυνατό θόρυβο μπορεί να οδηγήσει σε απώλεια της ακοής.

1.5.3. Εάν εκτελείτε δραστηριότητες όπου υπάρχει ένα εργαλείο κοπής κίνδυνος μπορεί να επικοινωνήσει με κρυμμένα καλώδια ή με το δικό του καλώδιο τροφοδοσίας, κρατήστε το μηχάνημα μόνο μονωμένες λαβές. Με την είσοδο του εργαλείου σε επαφή με ηλεκτροφόρα καλώδια είναι μεταλλικά μέρη του θαμνοκοπτικού και αυτό θα μπορούσε να οδηγήσει σε ηλεκτροπληξία.

1.5.4. Κρατήστε το καλώδιο τροφοδοσίας σε μια ασφαλή απόσταση από τα περιστρεφόμενα εργαλεία εργασίας. Αν χάσετε τον έλεγχο του καλωδίου θαμνοκόπτες μπορούν να διαχωριστούν ή να παρασυρθεί από αυτό το εργαλείο και να προκαλέσει τραυματισμό.

1.5.5. Μην αφήνετε ποτέ το θαμνοκοπτικό πριν το εργαλείο εργασίας σε μια πλήρη σταματήσει να κινείται. Το εργαλείο μετακίνησης μπορεί να αγγίξει το θέμα, με αποτέλεσμα να χάσετε τον έλεγχο του θαμνοκοπτικού.

1.5.6. Καθαρίστε τους αεραγωγούς του θαμνοκοπτικού σας.

1.5.7. Μη χρησιμοποιείτε το θαμνοκοπτικό κοντά σε εύφλεκτα υλικά. Οι σπινθήρες θα μπορούσαν να προκαλέσουν ανάφλεξη αυτών των υλικών.

1.5.8. Ποτέ μην τοποθετείτε τα χέρια σας κοντά σε κινούμενα εργαλεία εργασίας.

1.5.9. Εάν η τάση τροφοδοσίας διακοπεί (π.χ. λόγω διακοπής ρεύματος ή αν το φως είναι στην πρίζα), ξεμπλοκάρετε το διακόπτη και να το τοποθετήσετε στη θέση "off". Αυτό θα αποτρέψει την ανεξέλεγκτη περιλαμβάνουν θαμνοκοπτικό.

1.5.10. Κατά τη λειτουργία, κρατήστε πατημένο το θαμνοκοπτικό σταθερά με τα δύο χέρια και δανείζουν σταθερή στάση του σώματος. Με τα δύο χέρια θαμνοκόπτες διατηρείται με μεγαλύτερη ασφάλεια.

1.5.11. Μη χρησιμοποιείτε το θαμνοκοπτικό, όταν το καλώδιο τροφοδοσίας έχει υποστεί ζημιά. Αν το καλώδιο runtime έχει υποστεί ζημιά, μην αγγίζετε. Αμέσως αποσυνδέστε το καλώδιο τροφοδοσίας.

Φθαρμένα καλώδια αυξάνουν τον κίνδυνο ηλεκτροπληξίας.

1.5.12. Αν το θαμνοκοπτικό αποθηκεύεται σε χαμηλές θερμοκρασίες ή μετά από μια μακρά περίοδο κατά την οποία δεν χρησιμοποιείται, θα πρέπει να στραφούν σε λειτουργήσει αρκετά λεπτά χωρίς φορτίο, έτσι ώστε τα στοιχεία να λιπαίνονται.

Σε αντίθετη περίπτωση, μπορεί να προκληθεί ηλεκτροπληξία, πυρκαγιά ή / και σοβαρούς τραυματισμούς.

## 2. Λειτουργική περιγραφή και ο σκοπός.

Βούρτσα κόπτης πρέπει να χρησιμοποιούνται μόνο για την κοπή φραχτών και θάμνων. Μια άλλη χρήση του πριονιού, δεν περιλαμβάνονται σε αυτόν τον οδηγό μπορεί να προκαλέσει ζημιά στο μηχάνημα ή σοβαρό τραυματισμό του χειριστή.

## 3. Ένταξη στο δίκτυο.

Αυτό το θαμνοκοπτικό μπορεί να συνδεθεί μόνο σε πρίζα μονοφασικό. Βεβαιωθείτε ότι η τάση του δικτύου είναι η ίδια με την τάση λειτουργίας πάνω στην πλάκα.

## 4. Μηχάνημα Συναρμολόγηση

- Εγκαταστήστε το προστατευτικό κάλυμμα (2) στο πλαίσιο της μηχανής, και τσιμπήστε σφιχτά και στις δύο πλευρές με δύο βίδες.

- Συνδέστε το φως με ένα κατάλληλο επέκταση. Κάντε μια θηλιά και ανακατεύονται μέσα από την τρύπα στο πίσω λαβή και άγκιστρο συγκράτησης πάνω από το καλώδιο (6). Σας προτείνουμε να χρησιμοποιείτε μια υπολειμματική τρέχουσα συσκευή με ρεύμα διέγερσης 30 mA ή λιγότερο.

### 5. Ενεργοποίηση / απενεργοποίηση

Οπ: Πιέστε το διακόπτη on / off (4), το οποίο βρίσκεται στην κεντρική λαβή και ταυτόχρονα πιέστε το διακόπτη (3), ο οποίος είναι τοποθετημένος στο βοηθητική λαβή με τα δύο χέρια.

- Off: απελευθερώσει έναν από τους διακόπτες κυκλώματος (4) ή (3).

- Λεπίδες μαχαιριών φρένων σταματά αμέσως μέσα σε 1 δευτερόλεπτο. Αυτό μπορεί να προκαλέσει μια σπίθα στα άνω αεραγωγούς. Αυτό είναι φυσιολογικό και δεν θα σας ή το μηχάνημα βλάψει.

- Φράκτες κοπής.

Πριν από την έναρξη των εργασιών, επιλέξτε κλαδί με διάμετρο μεγαλύτερη από 16 mm και κομμένα με πριόνι.

Τραπεζοειδές προφίλ αντιστοιχεί στη φυσική ανάπτυξη των φυτών και προωθεί τη βέλτιστη αυξανόμενη θάμνους.

- Να ενθαρρύνει πυκνή ανάπτυξη των νεαρών φράκτες, θα πρέπει να κοπεί μόνο το ήμισυ των νέων βλαστών.

Εάν η αντιστάθμιση έχει φτάσει στο επιθυμητό ύψος, νέοι βλαστοί μπορεί να αφαιρεθεί εντελώς.

Ξεκινήστε κόψιμο από το κάτω μέρος του θάμνου στην κορυφή. Κόψτε το πάνω μέρος σε προτιμώμενη μορφή σας σε ευθεία οριζόντια σχήμα, ή ένα στρογγυλεμένο στέγη.

Αν οι λεπίδες φραγμένες ή μπλοκαριστεί, σταματήστε τον κινητήρα, αφαιρέστε την μπαταρία και, στη συνέχεια, αφαιρέστε το αντικείμενο έχει κολλήσει το μαχαίρι.

Προσοχή! Μεταλλικά εμπόδια όπως φράχτες, κλπ, μπορεί να βλάψει τις λεπίδες.

- Πάντα να τηρούν για να κρατήσει το καλώδιο επέκτασης πίσω του και να αρχίσει κοπής φρακτών από το σημείο που βρίσκεται πλησιέστερα προς την πρίζα.

### 6. Συντήρηση και σέρβις

- Πριν από την εκτέλεση οποιοσδήποτε επιταγές ή εργασίες συντήρησης, αποσυνδέστε την παροχή ρεύματος.

- Ελέγξτε τη μηχανή σας τακτικά πριν από την έναρξη των εργασιών.

Κατεστραμμένα λεπίδες κοπής πρέπει να επισκευαστεί ή να αντικατασταθεί από εξειδικευμένο τεχνικό, πριν τη λειτουργία του μηχανήματος.

- Καθαρίζετε πάντα τα απομεινάρια της χλόης και θάμνων στην κεφαλή κοπής χρησιμοποιώντας ένα πινέλο και πανί.

- Εφαρμόστε την υποστήριξη στρεί για το μαχαίρι για να αποτρέψει τη σκουριά.

- Βάλτε το προστατευτικ δακτύλων πριν από την αποθήκευση της μηχανής για μεγαλύτερο χρονικό διάστημα.

- Κρατήστε τους αεραγωγούς στο περίβλημα του κινητήρα καθαρό.

- Για να καθαρίσετε τη συσκευή, χρησιμοποιείτε μόνο ήπιο σαπούνι και ένα υγρό πανί για να καθαρίσετε τη συσκευή. Μην βυθίζετε τη συσκευή σε νερό και πλύνετε με μια μάνικα. Μην αφήνετε οποιοδήποτε υγρό να εισέλθει στο εσωτερικό του. Μην καθαρίζετε με υψηλή ηλεκτρική πίεση.



### 7. Προστασία του Περιβάλλοντος.

Κατά την άποψη της περιβαλλοντικής εξουσίας, αξεσουάρ και η συσκευασία θα πρέπει να υποβάλλονται σε κατάλληλη επεξεργασία για την επαναχρησιμοποίηση που περιέχονται σε αυτά ωμά.

Μην πετάτε σκουπίδια στην εξουσία! Σύμφωνα με την οδηγία 2012/19/EK της Ευρωπαϊκής Ένωσης σχετικά με απαρχαιωμένες ηλεκτρικές και ηλεκτρονικές συσκευές και τη δημιουργία ενός εθνικού δικαίου και ηλεκτρικά εργαλεία που μπορούν να χρησιμοποιηθούν, πρέπει να συλλέγονται χωριστά και να υποβάλλονται σε κατάλληλη επεξεργασία για την ανάκτηση του που περιέχονται σε αυτά τα υλικά.

**SL****Navodilo za uporabo**

Spoštovana stranka,

Zahvaljujemo se vam za nakup hidravlične dvigalke, najbolj uspešno rastoče blagovne znamke na trgu-RAIDER. Ko se naprava pravilno sestavi in uporablja, so RAIDER naprave varne in zanesljive in delo z njimi vam bo v veselje. Za vaše zadovoljstvo skrbi servisna mreža.

Pred uporabo hidravlične dvigalke, prosimo, da se pozorno seznanite s temi navodili za uporabo.

V skrbi za vašo varnost in pravilno uporabo, pozorno preberite ta navodila, vključno s predlogi in opozorili v njih. V izogib nepotrebnih napak in nesreč, je pomembno, da ta navodila shranite tudi za kasnejšo potrebo za vse, ki bodo napravo uporabljali. Če jo preprodate naprej, morate poskrbeti, da bo nov uporabnik dobil to navodilo. Le tako se bo nov uporabnik lahko seznanil s pomembnimi varnostnimi in delovnimi navodili.

“Euromaster Import Export” doo je zastopnik proizvajalca in lastnika znamke RAIDER. Naslov podjetja je Sofia 1231, Blvd “Lom Road” 246, tel +359 700 44 155, www.raider.bg, www.euromasterbg.com, e-mail: info @ euromasterbg. com.

Od leta 2006 je podjetje uvedlo kvalitetni sistem upravljanja ISO 9001:2008 iz področja certificiranja: Trgovanje, uvoz, izvoz in servisiranje z hobi in profesionalnimi električnimi, mehanskimi in pnevmatskimi orodji in splošno železnino. Certifikat je izdal Moody International Certification Ltd, Anglija.

**TEHNIČNI PODATKI**

<b>parameter</b>	<b>enota</b>	<b>vrednost</b>
Model	-	RD-HT07
Nazivna napajalna napetost:	V AC	230
Pogostost AC:	Hz	50
Nazivna moč	W	500
Št vrtljajev	min <sup>-1</sup>	1700
Dolžina reza	mm	450
Rezanje - maksimalni premer	mm	16
Raven zvočnega tlaka L <sub>PA</sub>	dB	91.02 (A), K <sub>PA</sub> = 3 dB
Raven zvočne moči L <sub>WA</sub>	dB	99.02 (A), K <sub>WA</sub> = 3 dB
Raven vibracij	m/s <sup>2</sup>	2.51, K = 1,5 m/s <sup>2</sup>
Zaščita razred izolacije	-	II

Upodobljen elementi:

1. Nož.
2. Zaščitni pokrov.
3. Dodatni ročaj s sprožilnim stikalom.
4. Glavni ročaj s sprožilnim stikalom.
5. Napajalni kabel.
6. Nosilec kabla.

1. Splošna navodila za varno delovanje.

Preberite vsa navodila. Neupoštevanje navodil lahko povzročijo električni udar, požar in / ali hude telesne poškodbe. Shranite ta navodila na varnem mestu.

1.1. Varnost na delovnem mestu.

1.1.1. Obdržati delovno mesto vedno čisto in urejeno. Nered in neustrezno razsvetljavo lahko prispeva k nastanku nesreče.

1.1.2. Ne uporabljajte rezalnik ščetke v okolju s povečano nevarnostjo eksplozije, v bližini vnetljivih tekočin, plinov ali prahu.

Med delovanjem rezalni lahko ustvari iskre, ki lahko povzročijo vžig prahu ali pare.

1.1.3. Ne dovolite otrokom in drugim osebam, se medtem ko rezalnik krtačo.

Če se preusmerijo vaša pozornost, lahko izgubite nadzor nad motorna kosa.

1.2. Varnost pri delu z elektriko.

1.2.1. Vtič za motorna kosa mora biti primeren za stik uporabo. V nobenem primeru ne smejo dovoliti, da prilagajate vtiča. Pri delu z ničlo naprav ne uporabljajte adapterja priključite.

Originalni vtiči in vtičnice zmanjšajo tveganje električnega udara.

1.2.2. Izogibajte se telesnemu stiku z ozemljenimi predmeti, na primer s cevmi, grelci, štedilniki in hladilniki. Ko je vaše telo ozemljeno, tveganje električnega udara je večja.

Ščitijo stroj pred dežjem in vlago.

Vdor vode v rezalnik krtačo povečuje tveganje električnega udara.

1.2.3. Ne uporabljajte napajalnega kabla za namene, za katere je predvidenih. Na primer, da nosijo krtačo rezalnik za kabselske ali odklop. Zavarujte kabel pred vročino, oljem, ostrimi robovi in gibljivih delov.

Poškodovani ali prepleteni kabli povečujejo tveganje električnega udara.

1.2.4. Pri delu z rezalni zunaj, vklopite stroj v sistemih, opremljenih z odklopnika Fi (stikalo za izklop v sili z nadtokovno zaščito), in uhajave, ki je sprožila FID ne sme biti več kot 30mA, v skladu z "Uredbo 3 načrtovanje električnih inštalacij in električnih vodov."

Če morate uporabiti podaljšek, upoštevajte, da morate izbrati za podaljšanje 15 metrov z dirigentom prečnim prerezom 1,5 mm<sup>2</sup>. Podaljšek je treba vedno v celoti razviti. Nerazvito podaljšanje postane tuljava. Pri delu na prostem, uporabljajte le podaljške, ki so primerne za zunanjo uporabo. Uporaba kabselskega podaljška, primerne za delo na prostem, zmanjšuje tveganje električnega udara.

1.2.5. Če morate uporabiti rezalnik krtačo vlažno okolja, priključite le v obratih, opremljenih z električno-cal breaker Fi. Uporaba takšnih varnostno stikalo odvodne tokove zmanjšuje tveganje električnega udara.

1.3. Varen način dela.

1.3.1. Bodite pozorni, skrbno gledajo svoja dejanja in ukrepati previdno in modro. Ne uporabljajte rezalnik krtačo, če ste utrujeni ali pod vplivom drog, alkohola ali zdravil.

En sam trenutek nepazljivosti pri delu s rezalnik krtačo ima lahko za posledico hude telesne poškodbe.

1.3.2. Delo z zaščitno obleko in vedno nosite zaščitna očala.

Nosi primeren za dela, ki se izvaja osebno varovalno opremo, kot so maske proti prahu, zdravih tesno zaprti čevlji s stabilno tekalne plasti zaščitne čelade in glušnikov (zamaške za ušesa), zmanjšuje tveganje za nesreče.

1.3.3. Izogibajte se nevarnosti vključevanja rezalno nenamerno. Pred priključitvijo na električno omrežje, preverite, ali je stikalo nastavljeno na "off". Torbica rezalnik krtačo s prstom na stikalu ali poživitev moč rezalno, ko je on, obstaja nevarnost nesreče.

1.3.4. Pred vklopom rezalnik krtačo je uverete, da ste ga odstranili vse pripomočke in stikala.

Pomoč orodje pozabiti na premični naprave lahko povzroči poškodbe.

1.3.5. Ne precenjujte. Delo v stabilnem položaju telesa in v vsakem trenutku ohranjati ravnotežje. Tako lahko nadzorujete kosa boljših in varnejših nepričakovanih situacijah.

1.3.6. ustrezno obleko. Ne deluje z ohlapno obleko ali nakit. Lasje, oblačilo in rokavice proč od gibljivih delov motorna kosa. Ohlapna oblačila, nakit ali dolgi lasje se lahko ujamejo v chuck.

1.3.7. Če je mogoče, uporabite zunanji vdihavanju sistem, se prepričajte, da je in deluje pravilno. Uporaba pri vdihavanju sistem zmanjšuje tveganje zaradi oddajajo prahu pri delu.

1.4. Skrb za motorna kosa.

1.4.1. Ne preobremenite rezalnik krtačo. Uporabite rezalnik krtačo samo v skladu z njegovim namenom. Boste bolje in varneje, če uporabljate ustrezno rezalnik krtačo v določi območju proizvajalec obremenitve delo.

1.4.2. Ne uporabljajte krtačo rezalnik, katerega stikalo je poškodovan.

Motorna kosa, ki ga ni mogoče vklopiti ali izklopiti, ki ga je proizvajalec, je nevarno in ga je potrebno popraviti.

1.4.3. Preden spremenite nastavitve motorna kosa, za zamenjavo delovnega orodja in dodatne opreme, kot tudi daljša obdobja brez uporabe kosa izključite iz električnega omrežja. Ta ukrep odpravlja tveganje za sprožitev rezalnik krtačo nenamerno.

1.4.4. Shranite rezalnik krtačo na mestih, kjer je mogoče dostopati otroci. Ne dovolite, da se osebe, ki niso seznanjeni s tem, kako to deluje in ne preberite navodila uporabljajo. Ko v rokah neizkušene uporabnike, lahko motorna kosa lahko zelo nevarno.

1.4.5. Napravo skrbno shranite. Preverite, da so mobilne naprave delujejo brezhibno, če ne uroke, ki so strgane ali poškodovane dele, ki kršijo ali spreminjajo funkcije motorna kosa. Pred uporabo rezalnik krtačo poškodovano, so orodje popraviti. Številne nezgode so ravno slabo vzdrževana električna orodja.

1.4.6. Rezalna orodja naj bodo ostra in čista. Skrbno negovana rezalna orodja z ostrimi rezili se manj upora in delo z njimi lažje.

1.4.7. Uporabite za pritrditev rezalnih krtačo in orodja, v skladu z navodili proizvajalca. Spoštovanje in posebne delovne pogoje in postopke, ki morajo slediti. Uporaba rezalnik krtačo za druge namene, ki niso namenjene namene povečuje tveganje nastanka nesreč.

1.5. Navodila za varno specifične ravnanje do kupljenega motorna kosa.

Pri delu z rezalnikom čopičem nositi opremo za zaščito sluha. Vpliv hrupu lahko poškoduje sluh. Uporabite vključen v kompletu z dodatnim ročajem. Izguba nadzora nad strojem lahko povzroči nesreče.

1.5.1. Ne uporabljajte dodatno opremo, ki jih proizvajalec ne priporoča posebej za to električno orodje. Dejstvo, da jih lahko pritrdite na stroj definitivno opremo ali delovno orodje, ne zagotovi varno ravnanje.

1.5.2. Delo z osebno zaščitno opremo. Odvisno od uporabe, uporabite masko, zaščito za oči ali zaščitna očala. Če je potrebno, nosite zaščitno masko proti prahu, dušilci zvoka (zamaške za ušesa), delovne čevlje ali predpasnik, ki vas ščiti pred manjšimi delci pretrganja pri delu. Tvoje oči je treba zaščititi pred leti na delce dela območja. Masko ali filter za prah dihal, ki se pojavljajo med delovanjem. Če dolgo časa ste izpostavljeni glasnemu hrupu lahko povzroči izgubo sluha.

1.5.3. Če zažene dejavnosti, pri katerih obstaja orodje tveganje za rezanje lahko obrnete na skrite električne vodnike ali ob lastni kabel, držite stroj samo izolirane ročaje. Ob vstopu funkcije v stiku z živimi žicami it kovinski deli motorna kosa in to lahko privede do električnega udara.

1.5.4. Hranite napajalni kabel na varni razdalji od vrtečih delovnih orodij. Če izgubite nadzor motorna kosa kabel je mogoče ločiti ali odnese to orodje in povzroči poškodbe.

1.5.5. pred delovno orodje popolnoma ne ustavi premikanje nikoli ne zapusti rezalnik krtačo. Gibljivi orodje lahko dotaknete predmeta, kar pomeni, da ste izgubili nadzor nad motorna kosa.

1.5.6. Očistite odprtine vašega motorna kosa.

1.5.7. Ne uporabljajte rezalnik krtačo v bližini vnetljivih materialov. Iskre lahko vnamejo teh materialov.

1.5.8. Nikoli ne položite roke pri gibanju delovnih orodij.

1.5.9. Če se napetost prekine (na primer zaradi izpada električne energije ali če je vtikač

izključen), odblokirati stikalo in ga postavite v položaj "off". To bo preprečilo nekontrolirano vključuje rezalnik krtačo.

1.5.10. Med postopkom držimo nož ščetko trdno z obema rokama in posojajo stabilno držo. Z je tako roke motorna kosa biti bolj varno.

1.5.11. Ne uporabljajte rezalnik krtačo, če je napajalni kabel poškodovan. Če se med izvajanjem kabel poškodovan, ga ne dotikajte. Takoj izključite napajalni kabel.

Poškodovani kabli povečujejo tveganje električnega udara.

1.5.12. Če je rezalnik krtačo shranjen pri nizkih temperaturah ali po dolgem obdobju, ki ni bil uporabljen, bi morali obrniti delati nekaj minut brez obremenitve, tako da se mazati komponente.

Če tega ne storite, lahko povzroči električni udar, požar in / ali hude telesne poškodbe.

## 2. Opis delovanja in namen.

motorna kosa se sme uporabljati le za rezanje žive meje in grmičevja. Druga uporaba žage, ki niso vključene v tem priročniku se lahko poškoduje napravo ali resno poškoduje operaterja.

## 3. Vključitev v omrežju.

Ta rezalnik krtačo se lahko priključi le na vtičnico enofazni. Prepričati omrežna napetost je enaka obratovalne napetosti na plošči.

## 4. Sestavljanje stroj

- Namestite zaščitni pokrov (2) na ogrodju stroja in ga stisnite tesno na obeh straneh z dvema vijakoma.

- Priključite vtič z ustrezno razširitevijo. Da zanko in premešan skozi luknjo v zadnji ročaj in kavelj držalo preko kabla (6). Priporočamo uporabo naprave za diferenčni tok z spotikanja trenutno 30 mA ali manj.

## 5. Vkllop / izklop

O: Pritisnite stikalo za vklop / izklop (4), ki se nahaja na glavnem ročaju in hkrati s pritiskom na stikalo (3), ki je pritrjen na pomožni ročaj z obema rokama.

- Off: izpustijo enega odklopnikov (4) ali (3).

- Rezila Brake nožev takoj ustavi v 1 sekundi. To lahko povzroči iskro v zgornjih odprtih. To je normalno in vas ali stroj ne bo škodilo.

- Rezanje žive meje.

Pred začetkom dela tako, da izberete veje s premerom več kot 16 mm in rezano z žaganjem. Trapezni profil ustreza naravno rast rastlin in spodbuja optimalno rastoče grmovje.

- Da bi spodbudili gosto rast mlade žive meje, naj bi le polovica novih poganjkov je treba zmanjšati.

Če je hedge doseže zeleno višino, lahko novi poganjki popolnoma odstraniti.

Začeti obrezovanje od dna grma do vrha. Trim vrh v zeleni obliki na ravni vodoravni obliki ali zaobljeno streho.

Če se rezila zamašena ali blokirana, ugasnite motor, odstranite baterijo in odstranite predmet zataknil nož.

Opozorilo! Kovinske ovire, kot so ograje, itd, lahko poškoduje nože.

- Vedno pazite, da bo podaljšek kabla za njim in začeti rezanje žive meje od točke, ki je najbližji vtičnico.

## 6. Vzdrževanje in servis

- Pred izvedbo vse preglede ali vzdrževalna dela, prekinite napajanje.

- Preverite svojo napravo redno pred začetkom dela.

Poškodovana rezila je treba popraviti ali zamenjati le pooblaščen serviser Pred uporabo stroja.

- Vedno očistite ostanke trave in grmičevja na rezalne glave s čopičem in krpo.

- Uporabi podporo brizgalno na nož za preprečevanje rje.
- Daj kapo nož pred shranjevanjem stroj za daljše časovno obdobje.
- Naj odprtine v ohišju motorja čist.
- Za čiščenje instrumenta, uporabiti le blagim milom in vlažno krpo za čiščenje instrumenta.

Ne potaplajte instrument v vodo in ga operite s cevjo. Ne dovolite, da bi tekočina za vstop v njej. Ne čistite z visokotlačnim čistilcem.



#### 7. Varstvu okolja.

Glede na okolje moči, je treba pribor in embalažo v skladu z ustreznimi obdelave za ponovno uporabo, ki jih vsebujejo surovine.

Ne mečite gospodinjskih odpadkov na oblasti! V skladu z Direktivo 2012/19/ES Evropskega unije na zastarelih električnih in elektronskih naprav ter vzpostavitev nacionalnega prava in orodja, ki jih je mogoče uporabiti, ga je treba zbirati ločeno in jih v skladu z ustreznimi obdelavo za izterjavo, ki jih vsebuje v teh materialov.

# HR

## Izvorni upute za uporabu

### Poštovani korisnici,

Čestitamo na kupnji grijaača od najbrže rastućih brandova električnih i pneumatskih alata - Raider. Uz pravilnu ugradnju i uporabu, Raider su sigurni i pouzdani opreme i strojeva, i rad s njima će vam dati pravi užitak. Radi Vaše udobnosti je izgrađen i izvrsna usluga mreže sa 45 usluga u cijeloj zemlji.

Prije korištenja ovog proizvoda, molimo vas da pažljivo pročitate s "uputama za upotrebu".

U interesu vaše sigurnosti i kako bi se osiguralo pravilno korištenje, pročitate ove upute pažljivo, uključujući i izjave u njima. Da bi se izbjegle nepotrebne greske i nezgode, važno je da ove upute ostaju dostupni za buduću sve koji će koristiti grijaač. Ako ga prodati novi vlasnik "Priručniku" mora se podnijeti zajedno s njim, da imaju novi korisnik biti upoznati s relevantnim sigurnosnim i upute za uporabu.

Ekskluzivni zastupnik Raider je "Euromaster Import Export" doo, c 1231 Sofija, bul "Lom cesta" 246, tel 02 934 33 33 934 10 10, www.raider.bg., www.euromasterbg.com; E-mail: info @ euromasterbg.com.

Od 2006. godine tvrtka je uvela sustav upravljanja kvalitetom ISO 9001: 2008 s opsegom certifikacije: trgovinu, uvoz, izvoz i usluge profesionalnog i hobi električni, pneumatski i ručnih alata i opće hardvera. Certifikat je izdan od strane Moody međunarodni certifikat Ltd., Engleska.

### Tehnički podaci

parametar	jedinica	vrijednost
Model	-	RD-HT07
Nazivni napon napajanja:	V AC	230
AC frekvencija:	Hz	50
Snaga	W	500
Brzina bez opterećenja	min <sup>-1</sup>	1700
Dužina rezanja	mm	450
Kapacitet rezanja - maksimalni promjer	mm	16
Razina zvučnog tlaka L <sub>PA</sub>	dB	91.02 (A), K <sub>PA</sub> = 3 dB
Razina zvučne snage L <sub>WA</sub>	dB	99.02 (A), K <sub>WA</sub> = 3 dB
Razina vibracija	m/s <sup>2</sup>	2.51, K = 1,5 m/s <sup>2</sup>
Zaštita Klasa izolacije	-	II

Značajke proizvoda:

1. Nož.
2. Zaštitna navlaka.
3. Pomoćna ručka s okidača prekidača.
4. Glavna ručka s okidača prekidača.
5. Kabel za napajanje.
6. Držač kabela.

### 1. Opće upute za siguran rad.

Pročitajte sve upute. Nepoštivanje uputa može dovesti do električnog udara, požara i / ili teških ozljeda. Ove upute spremite na sigurnom mjestu.

#### 1.1. Sigurnost na radnom mjestu.

1.1.1. Vaše radno mjesto bude čisto i uredno. Zatrpan i neadekvatna rasvjeta može doprinijeti nastanku nesreće.

1.1.2. Ne koristite rezač kist u okruženju s povećanom opasnošću od eksplozije, u blizini zapaljivih tekućina, plinova ili prašine.

Tijekom rada rezača četkice mogu stvarati iskre koje mogu zapaliti prašinu ili pare.

1.1.3. Djecu i ostale osobe dalje tijekom korištenja rezač četkom.

Ako se preusmjeravaju na pozornosti, možete izgubiti kontrolu nad trimeru.

#### 1.2. Sigurnost pri radu s električnom energijom.

1.2.1. Priključak trimeru moraju biti prikladni za uporabu kontakt. Ni u kojem slučaju neće biti dopušteno da ne mijenjajte utikač. Prilikom rada s nulu aparata ne koristite adapteri utikača.

Neizmijenjeni utikači i utičnice smanjuju rizik od strujnog udara.

1.2.2. Izbjegavajte dodir tijela s uzemljenim objekte kao što su cijevi, radijatori, štednjaci i hladnjaci. Kada se vaše tijelo uzemljen, rizik od strujnog udara je veći.

Zaštite uređaj od kiše i vlage.

Voda ulazi u rezač kist povećava rizik od strujnog udara.

1.2.3. Ne koristite kabel za napajanje u svrhu za koju je namijenjen. Na primjer, nositi trimer kabela ili isključivanje. Držite kabel dalje od izvora topline, ulja, oštih rubova ili pomičnih dijelova.

Oštećeni ili usukan kabel povećava rizik od strujnog udara.

1.2.4. Prilikom rada s trimer vani, uključite uređaj samo u sustavima opremljenim s prekidačem internetu (prekidač za isključivanje u nuždi s overcurrent zaštitom), te tekuće propuštanja koja je pokrenula RCD ne smije biti više od 30mA, prema "Uredbi 3 planiranje električnih instalacija i vodova".

Ako morate koristiti produžni kabel, imajte na umu da morate odabrati produžetak 15 metara s vodiča presjeka 1,5 mm<sup>2</sup>. Hrani uvijek treba biti u potpunosti razvijen. Nerazvijena proširenje postaje zavojnica. Kada se radi na otvorenom, koristite samo produžne kabele pogodne za vanjsku upotrebu. Primjena produžnog kabela prikladnog za uporabu na otvorenom smanjuje opasnost od strujnog udara.

1.2.5. Ako morate koristiti trimer vlažnu okolinu, spojite uređaj samo u postrojenjima opremljenim električnim-cal prekidača internetu. Uporaba takvih sigurnosni prekidač odvodne struje smanjuje rizik od strujnog udara.

#### 1.3. Siguran način rada.

1.3.1. Budite oprezni, pazite pažljivo svoje postupke i djelovati oprezno i mudro. Ne koristite rezač kist, kada ste umorni ili pod utjecajem droge, alkohola ili lijekova.

Trenutak nepažnje kod uporabe rezač kist može imati za posljedicu imati ozbiljne ozljede.

1.3.2. Rad sa zaštitnom odjećom i uvijek nosite zaštitne naočale.

Nošenje pogodna za zadatak koji se obavlja osobnu zaštitnu opremu kao što je maska, zdrave dobro zatvorenim cipelama sa stabilnim gazi zaštitnom kacigom i prigušivača (čepici za uši) smanjuje rizik od nesreće.

1.3.3. Izbjegli opasnost od uključivanja trimer nehotice. Prije spajanja na električnu mrežu, provjerite je li prekidač postavljen na "off". Noseći trimer s prstom na prekidaču ili energiju moć trimer, kada je uključen, postoji rizik od nesreće.

1.3.4. Prije prebacivanja trimer je uverete da ga uklonite sve komunalije i prekidače.

Pomoć alat zaboravio na pokretnu jedinicu može uzrokovati ozljede.

1.3.5. Ne pretjerano naginjati. Rad u stabilnom položaju tijela te u svakom trenutku održavati ravnotežu. Na taj način možete kontrolirati trimer bolje i sigurnije neočekivanim situacijama.

1.3.6. Haljina ispravno. Ne raditi s labavu odjeću ili nakit. Držite kosu, odjeću i rukavice podalje od pokretnih dijelova trimer. Loose odjeću, nakit ili dugu kosu mogu zahvatiti u steznu glavu.

1.3.7. Ako je moguće, koristite vanjski sustav aspiracija, pobrinite se da je uključen i radi ispravno. Korištenje aspiracija sustav smanjuje rizik zbog dati prljavštinu pri radu.

#### 1.4. Briga o trimeru.

1.4.1. Nemojte preopteretiti rezač četkom. Koristite rezač kist samo u skladu s njegovom namjenom. Vi ćete raditi bolje i sigurnije kada se koristi odgovarajući trimer u određeno rasponu proizvođač opterećenja.

1.4.2. Nemojte koristiti trimer čiji je prekidač oštećen.

Četka rezača, koji se ne mogu kontrolirati s prekidačem namijenjen od proizvođača, opasan je i treba se popraviti.

1.4.3. Prije nego što promijenite postavke trimera, zamijeniti radnih alata i dodatni pribor, kao i duga razdoblja bez upotreba četkice za rezanje izvucite kabel iz utičnice. Ova mjera eliminira rizik okidanje trimer napitka.

1.4.4. Spremite trimer na mjestima na kojima se može pristupiti djece. Nemojte dopustiti da se koristi od strane osoba koje nisu upoznati s kako to rade, a ne pročitati ove upute. Kada je u rukama neiskusne korisnike, kist rezač može biti vrlo opasno.

1.4.5. Pažljivo bi stroj. Provjerite da su mobilni uređaji funkcioniraju besprijekorno, ako ne i čarolije koje su slomljene ili oštećene dijelove koji krše ili mijenjaju funkcije trimera. Prije uporabe trimer oštećene, su popravljani alat. Mnoge nesreće uzrokovane loše održanim električnim alatima.

1.4.6. Imajte rezanje alati oštar i čist. Pravilno održava rezni alati s oštrim oštrice su manji otpor i raditi s njima lakše.

1.4.7. Koristite pričvrstne spojnice i alate trimer, u skladu s uputama proizvođača. Poštujući i specifične radne uvjete i postupke koje treba slijediti. Korištenje rezač kist za drugu osim predviđene svrhe povećava rizik od pojave nesreća.

1.5. Upute za sigurno rukovanje specifične za kupljenu trimer.

Prilikom rada s rezačem kista nositi zaštitu za uši. Utjecaj buci može uzrokovati oštećenje sluha. Koristite priloženi zajedno s pomoćnim ručkom. Gubitak kontrole nad strojem može narasti do nesreće.

1.5.1. Nemojte koristiti pribor koji nisu preporučene od strane proizvođača posebno za ovaj električnog alata. Činjenica da možete priključiti na stroj definitivno pribor ili radni alat, ne bi se osiguralo sigurno rukovanje.

1.5.2. Rad sa osobnom zaštitnom opremom. Ovisno o aplikaciji, upotrijebite masku, zaštitu za oči ili naočale. Ako je potrebno, nosite masku za prašinu, prigušivači (čepići za uši), rad cipele ili pregaču koja vas štiti od sitnih čestica iskrivljenje na poslu. Tvoje oči moraju biti zaštićeni od letenja u česticama radnom prostoru. maska za prašinu ili respiratorne filter prašine javljaju tijekom rada. Ako dugo ste izloženi buci može dovesti do gubitka sluha.

1.5.3. Ako pokrenete aktivnosti u kojima postoji alat za rezanje rizik može kontaktirati skrivene žice ili vlastito napajanje, drži stroj samo izolirane ručke. Nakon ulaska funkcije u kontakt s električnim žicama i metalne dijelove trimer i to bi moglo dovesti do strujnog udara.

1.5.4. Držite mrežni kabel na sigurnoj udaljenosti od rotirajućih radnih alata. Ako izgubite kontrolu kist rezač kabel može biti prekinute ili odnese ovaj alat i uzrokovati ozljede.

1.5.5. Nikada ne ostavljajte rezač četkom prije radnog alata na potpuni zaustaviti kretanje. Kreće alat može dodirnuti subjekt, s rezultatom da gubite kontrolu nad trimer.

1.5.6. Čisti ventilacijske otvore trimer.

1.5.7. Nemojte koristiti trimer u blizini zapaljivih materijala. Iskre mogu zapaliti tih materijala.

1.5.8. Nikada ne stavljajte ruke u blizini kreće radnih alata.

1.5.9. Ako je napon napajanja je prekinuta (primjerice, zbog nestanka struje ili ako je utikač unplugged), deblokirati prekidač i staviti ga u položaj "isključeno". To će spriječiti nekontrolirano uključuju trimer.

1.5.10. Tijekom rada, držite rezač četkom čvrsto s obje ruke i pružiti stabilan stav. S obje ruke trimer je zadržao sigurnije.

1.5.11. Ne koristite rezač četkom kada je oštećen kabel za napajanje. Ako runtime kabel oštećen, ne dodiruju. Odmah odspojite mrežni kabel.

Oštećeni kabeli povećavaju rizik od strujnog udara.

1.5.12. Ako se rezač kist se čuva na niskim temperaturama ili nakon dugog razdoblja u kojem se ne koriste, treba obratiti raditi nekoliko minuta, bez opterećenja, tako da su dijelovi podmazani.

Ako se to ne učini, može doći do strujnog udara, požara i / ili teških ozljeda.

## 2. Funkcionalni opis i namjena.

Četka za rezanje moraju se koristiti samo za rezanje živice i grmlja. Druga primjena pile, nije uključena u ovom priručniku mogu oštetiti stroj ili teško ozlijediti operatora.

## 3. Uključivanje u mrežu.

Ovaj kist rezača može se spojiti samo na jednofaznu utičnicu. Provjerite je li mrežni napon je isti kao pogonskog napona na ploči.

## 4. Sastavljanje Machine

- Instalacija zaštitni poklopac (2) na kućište stroja, i patiti ga čvrsto na obje strane s dva vijka.

- Spojite utikač s odgovarajućim nastavkom. Napravite petlju i miješaju kroz rupu u stražnjem rukohvatu i kuka držač preko kabela (6). Preporučamo korištenje strujne sklopke s okidanje trenutnu 30 mA ili manje.

## 5. Uključivanje / isključivanje

On: Pritisnite prekidač za uključivanje / isključivanje (4) koja se nalazi na glavnoj ručki i istovremeno pritisnite prekidač (3), koji je montiran na pomoćnom ručke s obje ruke.

- Off: objavit jedan od prekidača (4) ili (3).

- Nož za kočnice oštrice odmah prestane u roku od 1 sek. To može prouzročiti iskru u gornje otvore. To je normalno i neće vas ili stroj naškoditi.

- Rezanje živice.

Prije početka rada, odaberite grane promjera većeg od 16 mm i izrezati kod piljenja.

Trapezni profil odgovara prirodnom rastu biljaka i pospješuje optimalna raste grmlje.

- Poticati gust rast mladih živice, samo polovica novih izbojaka treba izrezati.

Ako je zaštita dosegla željenu visinu, novi izdanci mogu se potpuno ukloniti.

Počnite podrezivanje s dna grma do vrha. Trim vrh u željenom obliku u ravnoj horizontalnoj obliku, ili zaobljeni krov.

Ako su noževi začepljen ili blokiran, zaustaviti motor, izvadite bateriju, a zatim uklonite predmet zaglavljene nož.

Upozorenje! Metalne barijere kao što su ograde, itd, može oštetiti oštrice.

- Uvijek se pridržavajte zadržati produžni kabel iza njega i početi rezanje živice od točke najbliže utičnicu.

## 6. Održavanje i servis

- Prije obavljanja bilo kakve provjere ili održavanja, isključite napajanje.

- Redovito Prije početka rada provjerite svoj stroj.

Oštećeni rezne oštrice mora biti popavljen ili zamijenjen ovlaščena prije uporabe stroja.

- Uvijek očistite ostatke trave i grmlja na rezne glave kistom i tkanina.

- Nanesite podršku za prskanje na nožu za sprečavanje hrđe.

- Stavi nož straže prije pohranjivanja stroj za duži vremenski period.

- Držite otvore na kućištu motora čista.

- Za čišćenje instrument, koristite samo blagi sapun i vlažnu krpju za čišćenje instrumenta. Ne uranjajte instrument u vodu i oprati s crijevom. Nemojte dopustiti da bilo koja tekućina ući unutra. Ne čistite s visokim čišćenje tlaka.



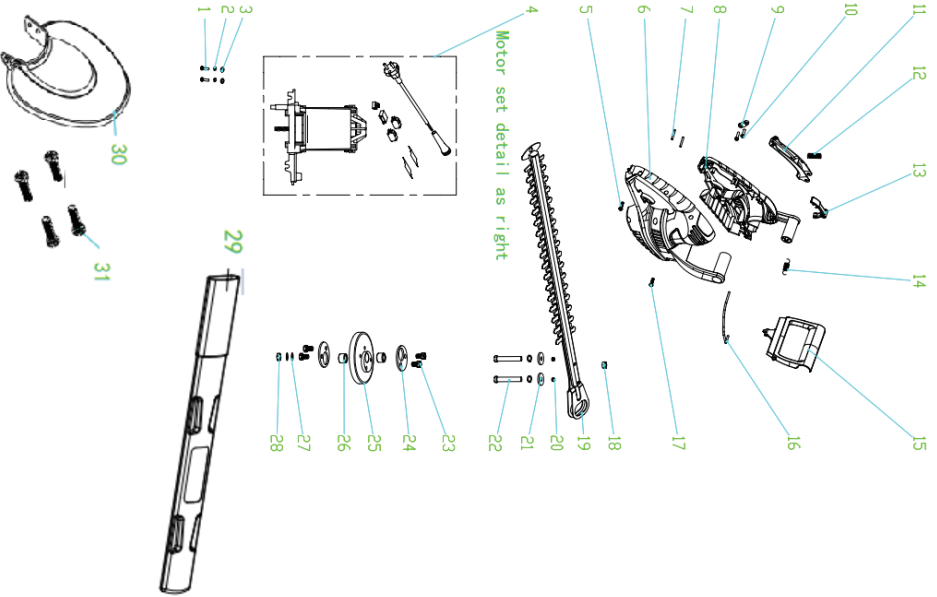
## 7. Zaštita okoliša.

U cilju zaštite okoliša električni alat, pribor i ambalažu treba dostaviti odgovarajuću obradu za ponovno korištenje informacija sadržanih u njemu.

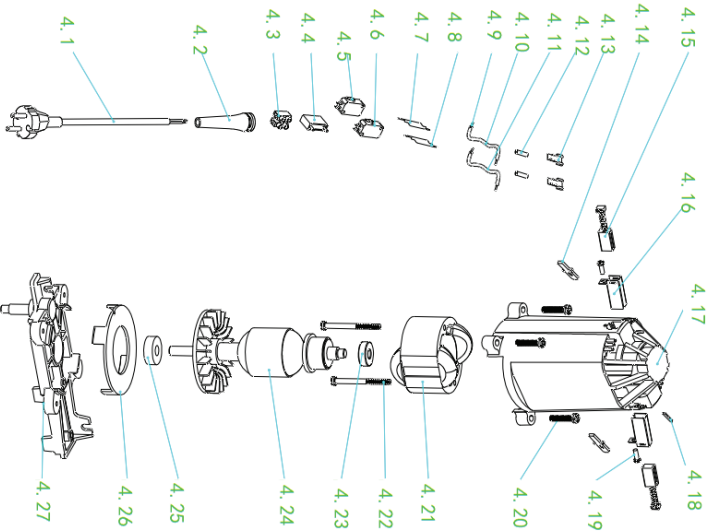
Ne bacajte električnih alata u kućni otpad! Prema EU Direktive 2012/19 / EZ o otpadu električne i elektroničke opreme i validaciju i nacionalnih zakona električnih alata koji se mogu koristiti više moraju se sakupljati odvojeno i biti predmet odgovarajuće liječenje za oporavak sadržane vrijedne sirovine.



### EXPLODED VIEW OF RD-HT07



### 4. MOTOR SET



**PARTS LIST OF RD-HT07**

<b>NO.</b>	<b>ITEM</b>	<b>QTY</b>
1	tapping screw (ST5X18)	2
2	spring waasher5	3
3	flat washer5	2
4	motor set	1
4,1	power cable	1
4,2	wire sleeve	1
4,3	wiring terminal	1
4,4	capacitance	1
4,5	red switch	1
4,6	black switch	1
4,7	Cylindrical Inductance 170	1
4,8	Cylindrical Inductance 240	1
4,9	copper	0,7
4,10	internal wire blue	0,16
4,11	internal wire brown	0,215
4,12	heat shrink tube	0,175
4,13	lock spring	6
4,14	Insert	2
4,15	carbon brush	2
4,16	brush holder	2
4,17	motor cover	1
4,18	copper tape	0,32
4,19	tapping screw (ST3X8)	2
4,20	Pan head screws (M4X16)	4
4,21	stator	1
4,22	tapping screw (ST4X40)	2
4,23	Deep groove ball bearings 607	1
4,24	rotor	1
4,25	Deep groove ball bearings 608	1
4,26	motor wind ring	1
4,27	centre bracket	1
5	tapping screw (ST4X12)	1
6	right house	1
7	positing pin	2
8	left house	1
9	crimping board	1
10	tapping screw (ST4X14)	12

11	main handle button	1
12	main handle spring	1
13	switch lever	1
14	Auxiliary handle button extension spring	1
15	Auxiliary handle button	1
16	Linkage lever	1
17	tapping screw (ST4X20)	1
18	hex nuts M5	1
19	blade assembly	1
20	lining ring	2
21	blade washer	2
22	outside hexagon screw M5X28	2
23	outside hexagon screw M5X8	4
24	ECCENTRIC BLOCKER COVER	2
25	gear	1
26	powder metallurgy bearing	2
27	driven wheel shims	3
28	flange nut M6	1
29	blade cover	1
30	safety cover	1
31	tapping screw (ST4X14)	4

**DECLARATION OF CONFORMITY**  
**Hedge Trimmer RD-HT07****Euromaster Import Export Ltd., Address: Sofia 1231, Bulgaria, 246 Lomsko shausse Blvd.**

- (BG) Декларираме на собствена отговорност, че този продукт е в съответствие със следните стандарти и разпоредби:
- (GB) We declare under our sole responsibility that this product is in conformity and accordance with the following standards and regulations:
- (D) Der Hersteller erklärt eigenverantwortlich, dass dieses Produkt den folgenden Standards und Vorschriften entspricht:
- (NL) Wij verklaren onder onze volledige verantwoordelijkheid dat dit product voldoet aan, en in overeenstemming is met, de volgende standaarden en reguleringen:
- (F) Nous déclarons sous notre seule responsabilité que ce produit est conforme aux standards et directives suivants:
- (E) Declaramos bajo nuestra exclusiva responsabilidad que este producto cumple con las siguientes normas y estándares de funcionamiento:
- (P) Declaramos por nossa total responsabilidade que este produto está em conformidade e cumpre as normas e regulamentações que se seguem:
- (I) Dichiariamo, sotto la nostra responsabilità, che questo prodotto è conforme alle normative e ai regolamenti seguenti:
- (S) Vi garanterar på eget ansvar att denna produkt uppfyller och följer följande standarder och bestämmelser:
- (FIN) Vakuutamme yksinomaan omalla vastuullamme, että tämä tuote täyttää seuraavat standardit ja säädökset:
- (N) Vi erklærer under vårt eget ansvar at dette produktet er i samsvar med følgende standarder og regler:
- (DK) Vi erklærer under eget ansvar, at dette produkt er i overensstemmelse med følgende standarder og bestemmelser:
- (H) Felelősségünk teljes tudatában kijelentjük, hogy ez a termék teljes mértékben megfelel az alábbi szabványoknak és előírásoknak:
- (CZ) Na naši vlastní zodpovednosť prehlasujeme, že je tento výrobek v souladu s následujícími standardy a normami:
- (SK) Vyhlasujeme na našu výhradnú zodpovednosť, že tento výrobok je v zhode a súlade s nasledujúcimi normami a predpismi:
- (SLO) S polno odgovornostjo izjavljamo, da je ta izdelek v skladu in da odgovarja naslednjim standardom ter predpisom:
- (PL) Deklarujemy na własną odpowiedzialność, że ten produkt spełnia wymogi zawarte w następujących normach i przepisach:
- (LT) Prisiimdami visa atsakomybe deklaruoame, kad šis gaminyas atitinka žemiau paminetus standartus arba nuostatus:
- (LV) Apgalvojam ar visu atbildību, ka šis produkts ir saskaĀa un atbilst sekojošiem standartiem un nolikumiem:
- (EST) Deklareerime meie ainuvastutusel, et see toode on vastavuses ja kooskõlas järgmiste standardite ja määrustega:
- (RO) Declaram prin aceasta cu raspunderea deplint cl produsul acesta este En conformitate cu urmitoarele standarde sau directive:
- (HR) izjavljujemo pod vlastitom odgovorno'stu da je strojem ukladan sa slijedesim standardima ili standardiziranim dokumentima i u skladu sa odredbama:
- (RUS) Под свою ответственность заявляем, что данное изделие соответствует следующим стандартам и нормам:
- (UA) На свою власну вщповщальнють заявляемо, що дане обладнання вщповщает наступним стандартам I нормативам:
- (GR) Δηλώνουμε υπεύθυνα ότι το προϊόν αυτό συμφώνει και τηρεί τους παρακάτω κανονισμούς και πρότυπα:
- (MK) Ние под наша лична одговорност дека овој производ е во согласност со следните стандарди и регулативи:

**EN 62841-1:2015+A11;****EN 62841-4-2:2019+A1+A11;****EN IEC 55014-1: 2021;****EN IEC 55014-2: 2021;****EN IEC 61000-3-2: 2019+A1;****EN IEC 61000-3-3: 2013+A1+A2;** $L_{WA} = 102 \text{ dB(A)}$ **2006/42/EC, 2014/30/EU, 2014/35/EU, 2000/14/EU**Place&Date of Issue:  
Sofia, Bulgaria  
November 03, 2023

Brand Manager:

Krasimir Petkov



## ЕО ДЕКЛАРАЦИЯ ЗА СЪОТВЕТСТВИЕ

Евромастер Импорт Експорт ООД  
Адрес: София 1231, България, "Ломско шосе" 246.

Продукт: Резачка за храсти  
Запазена Марка: RAIDER  
Модел: RD-HT07

е проектиран и произведен в съответствие със следните директиви:

2014/30/ЕС на Европейския парламент и на съвета от 26 февруари 2014 година за хармонизиране на законодателствата на държавите членки относно електромагнитната съвместимост

2014/35/ЕС на Европейския Парламент и на Съвета от 26 февруари 2014 година за хармонизиране на законодателствата на държавите членки за предоставяне на пазара на електрически съоръжения, предназначени за използване в определени граници на напрежението

2006/42/ЕС на Европейския парламент и на Съвета от 17 май 2006 година относно машините;

2000/14/ЕС на Европейския парламент и на Съвета от 8 май 2000г. за сближаване на законодателствата на държавите-членки във връзка с шумовите емисии на съоръжения, предназначени за употреба извън сградите.

Шумови емисии съгласно EN ISO 3744:2010.

Измерено ниво на звукова мощност:  $L_{wA} = 99.02$  dB(A)  
Гарантирано ниво на звукова мощност  $L_{wA} = 102$  dB(A)

Нотифициран орган:  
0197 TÜV Rheinland LGA Products GmbH  
3F Building, National Hi-Tech Zone, 315048

и отговаря на изискванията на следните стандарти:

EN 62841-1:2015+A11;  
EN 62841-4-2:2019+A1+A11;  
EN IEC 55014-1: 2021;  
EN IEC 55014-2: 2021;  
EN IEC 61000-3-2: 2019+A1;  
EN IEC 61000-3-3: 2013+A1+A2;

„ЕВРОМАСТЕР  
ИМПОРТ - ЕКСПОРТ“  
ООД

Място и дата на издаване:  
София, България  
03 ноември 2023 г.

Бранд мениджър:  
Красимир Петков

**EC DECLARATION OF CONFORMITY**

**Euromaster Import Export Ltd.**  
**Address: Sofia 1231, Bulgaria, 246 Lomsko shausse Blvd.**

**Product: Hedge Trimmer**  
**Trademark: RAIDER**  
**Model: RD-HT07**

is designed and manufactured in conformity with following Directives:

2014/30/EU of the European Parliament and of the Council of 26 February 2014 on the harmonisation of the laws of the Member States relating to electromagnetic compatibility

2014/35/EU of the European Parliament and of the Council of 26 February 2014 on the harmonization of the laws of the Member States relating to the making available on the market of electrical equipment designed for use within certain voltage limits

2006/42/EC of the European Parliament and the Council dated 17-th May 2006 on machinery;

2000/14/EC of the European Parliament and of the Council of 08 May 2000 relating to the noise emission in the environment by equipment for use outdoors;

Noise emission according to standart EN ISO 3744:2010.

Measured sound power level: LwA = 99.02 dB(A)

Guaranteed sound power level LwA = 102 dB(A)

Notified body:

0197 TÜV Rheinland LGA Products GmbH  
3F Building, National Hi-Tech Zone, 315048

and fulfils requirements of the following standards:

EN 62841-1:2015+A11;

EN 62841-4-2:2019+A1+A11;

EN IEC 55014-1: 2021;

EN IEC 55014-2: 2021;

EN IEC 61000-3-2: 2019+A1;

EN IEC 61000-3-3: 2013+A1+A2;

**EUROMASTER**  
**Import - Export LTD.**  
Bulgaria, Sofia 1231  
246 Lomsko shosse blvd.  
fax: +359 2 934 07 22

**Place&Date of Issue:**  
**Sofia, Bulgaria**  
**November 03, 2023**

**Brand Manager:**  
**Krasimir Petkov**

**RAIDER®****ГАРАНЦИОННА КАРТА**

МОДЕЛ .....

СЕРИЕН № .....

СРОК .....

*(за подробности виж гаранционните условия)*

№, дата на фактура / касов бон.....

**ДАНИИ ЗА КУПУВАЧА**

ИМЕ/ФИРМА .....

*(попълва се от служителя)*

АДРЕС.....

*(попълва се от служителя)*

ПОДПИС НА КУПУВАЧА.....

*(запознат съм с гаранционните условия и правилата за експлоатация, изделието е в техническа изправност и окомплектовка)***ДАНИИ ЗА ПРОДАВАЧА**

ИМЕ/ФИРМА .....

*(попълва се от служителя)*

АДРЕС .....

*(попълва се от служителя)*

ДАТА/ПЕЧАТ .....

**СЕРВИЗЕН ПРОТОКОЛ**

Приеман протокол	Дата на приемане	Описание на дефекта	Дата на предаване	Подпис

Централен сервиз: София, бул: "Ломско шосе" 246, тел.: 0700 44 155 (безплатен за цялата страна)

e-mail: info@euromasterbg.com

## ГАРАНЦИОННИ УСЛОВИЯ ЗА МАШИНИ

Машините и аксесоарите „RAIDER“ са конструирани и произведени съгласно действащите в Република България нормативни документи и стандарти за съответствие с всички изисквания за безопасност.

### СЪДЪРЖАНИЕ И ОБХВАТ НА ТЪРГОВСКАТА ГАРАНЦИЯ:

Търговската гаранция, която „Евромастер Импорт-Експорт“ ООД дава за територията на Република България е както следва:

- 36 месеца за всички електроинструменти и бензинови машини от сериите: Raider Industrial, Raider Pro;
- 36 месеца за физически лица за електроинструменти от сериите: Raider Power Tools, Raider Garden Tools;
- 12 месеца за юридически лица за електроинструменти от сериите: Raider Power Tools, Raider Garden Tools;
- 24 месеца за физически лица за инструменти от серията Raider Pneumatic;
- 12 месеца за юридически лица за инструменти от серията Raider Pneumatic;
- 24 месеца за физически лица за всички бензинови машини от сериите: Raider Power Tools и Raider Garden tools
- 12 месеца за юридически лица за всички бензинови машини от сериите: Raider Power Tools и Raider Garden tools
- 24 месеца за физически лица за всички крикове, ръчни машини, газови и дизелови калорифери от серията Raider Power Tools;
- 12 месеца за юридически лица за всички крикове, ръчни машини, газови и дизелови калорифери от серията Raider Power Tools

Търговската гаранция е валидна при предоставяне на гаранционна карта попълнена правилно в момента на закупуване на машината и фискален касов бон или фактура. Гаранционната карта трябва да съдържа модел, сериен номер, име подпис и печат на търговеца/продад машината, подпис от страна на клиента, че е запознат с гаранционните условия и датата на покупката. Непопълнени или подправени гаранционни карти са невалидни. Машините трябва да се използват само по предназначение и в съответствие с инструкцията за употреба. За да се гарантира безопасната работа е необходимо клиента да се запознае добре с инструкциите за употреба на машината, правилата за безопасност при работа с нея и конкретното и предназначение.

Машината изисква периодично почистване и подходяща поддръжка.

### ГАРАНЦИЯТА НЕ ПОКРИВА:

- износване на цветното покритие на машината;
- части и консумативи, които подлежат на износване, причинено от ползването като например: грес и масло, четки, водачи, опорни ролки, тампони, гумени маншони, задвижващи ремъци, спирачки, гъвкав вал с жило, лагери, семеринги, бутало с ударник на такеи и др.;
- допълнителни аксесоари и консумативи като: ръкохватки, струйник, кутии, свредла, дискове за рязане, секачи ножове, вериги, шкурки, ограничители, полир-шайби, патронници (захвати и държачи на режещият инструмент), макарата за корда и самата корда за косачки и др.;
- ръчен стартерен механизъм и запалителна свещ;
- настройка на режима на работа;
- стопяеми електрически предпазители и крушки;
- механични повреди на корпуса и всички външни елементи на изделието, включително декоративни;
- предпазители за очи, предпазители за режещи инструменти, гумирани плочи, закопчалки, линеали и др.;
- захранващ кабел и щепсел;

- цялостните повреди на инструментите, причинени от природни бедствия, като пожари, наводнения, земетресения и др.;

### ОТПАДАНЕ НА ГАРАНЦИЯТА:

Фирма „Евромастер И/Е“ ООД не е отговорна за повреди причинени от трети лица, като „Електроснабдителни дружества“, повреди от външен характер, като токови удари, нестандартни захранващи напрежения и има правото да откаже гаранционно обслужване при:

- несъответстващ (или непопълнен) сериен номер на изделието с този попълнен на гаранционната карта;
- залепен или липсващ индентификационен етикет на машината;
- повреди възникнали при транспорт, неправилно съхранение и монтаж на машината;
- направен опит за неоторизирана сервизна намеса в електрическата сервизна база;
- повреди, които са причинени в следствие на неправилна употреба (неспазване инструкцията за експлоатация) на машината от страна на клиента или трети лица;
- повреди причинени в резултат на използването на машината в друга среда освен препоръчаната от производителя (влажност, температура, вентилация, напрежение, запрашеност и др.);
- повреди, причинени от попадане на външни тела в машината;
- повреди, причинени в следствие на небрежно боравене с машината;
- повреди причинени от работа без въздушен филтър или силно замърсен такъв;
- при неправилно съотношение на бензин/двухтактово масло, водещо до блокиране на двигателя
- повреда в следствие неправилно поставен или незаточен режещ инструмент;
- повреда на редукторната кутия (предавката), причинена от недостатъчно добро смазване (с грес) на същата или механичен удар по задвижващата ос.
- повреда на ротор или статор, изразяваща се в слепване между тях, следствие на стояване на изолациите, причинено от продължително претоварване;
- повреда на ротор или статор причинена от претоварване или нарушена вентилация, изразяваща се в промяна на цвета на колектора или намотките;
- натрупан нагар или запушен ауспук – резултат от претозирване на количеството масло в двухтактовата смес.
- липса на масло за режещата верига или незаточена (изхабена) верига;
- запушена горивна система;
- липсват защитни дискове, опорни плотове или други компоненти които са част от конструкцията на инструмента и са предназначени за осигуряването на безопасната му и правилна експлоатация;
- захранващият кабел на инструмента е удължаван или подменен от клиента;
- повредата е причинена от претоварване или липса на вентилация, недостатъчно или неправилно смазване на движещите се компоненти на изделието;
- износване или блокирани лагери поради претоварване, продължителна работа бута или прах;
- разбито лагерно гнездо от блокиран лагер или разбита втулка;
- разбито шпонково или резбово съединение;
- повреда в ел.ключ или електронно управление причинена от прах или счупване;
- повредена редукторна кутия (глава) причинено от застопоряващия механизъм;
- поява на необичайна хлабина между бутало и цилиндър

в резултат на претоварване, продължителна работа или прах;

- затягане между бутало и цилиндър в резултат на претоварване, продължителна работа или прах;
- повредено центробежно колело и спирачка (променен цвят)

– дължи се на работа с блокирана спирачка;

- слухвания по корпуса, причинени от неправилен монтаж на свързващи тръби, фитинги и подобни;
- липса на компоненти които са част от конструкцията на инструмента и са предназначени за осигуряването на безопасната му и правилна експлоатация;
- на всички водни помпи (без потопяемите) и хидрофори трябва да бъде монтиран възвратен клапан на входящия отвор. При хидрофорите периодично се проверява налягането на металния контейнер(налягането трябва да бъде в границите 1.5 – 2 bar).

**ВНИМАНИЕ!** Хидрофорите Raider с механичен пресостат не изключват автоматично при липса на вода!

- повреда причинена от работа „на сухо“ без вода, която се изразява в деформация на уплътненията и компонентите на помпната част.

- повреди причинени от замръзване и прекомерно прегряване;

Срокът за отремонтиране на приети в сервиза машини е в рамките на един месец.

Сервизите не носят отговорност за машини, не потърсени от собствениците им един месец след законния срок за ремонт!

Търговската гаранция за батерии и зарядни устройства, която "Евромастер Импорт-Експорт" ООД дава за територията на Република България, е както следва:

- 18 месеца за батерията и зарядното устройство от сериите: Raider Industrial, Raider Pro;

- 12 месеца за батерията и зарядното устройство от сериите: Raider Power Tools, Raider Garden Tools;

Гаранционният срок започва да тече от датата на закупуване. Гаранцията покрива всички дефекти, възникнали при правилно ползване на батерията и зарядното устройство, съобразно инструкцията за употреба. "Евромастер Импорт-Експорт" ООД осигурява гаранция, приложима при изброените по-долу условия, чрез безплатно отстраняване на дефекти на продукта, за които в рамките на гаранционния срок може да се докаже, че се дължат на дефекти в материала или при производството. Търговската гаранция е валидна при предоставяне на гаранционната карта на машината, попълнена правилно в момента на закупуване на продукта и фискален касов бон или фактура. Гаранционната карта трябва да съдържа модел и сериен номер на акумулаторната машина, окомплектована с батерия и зарядно устройство, име, подпис и печат на търговеца, продава комплекта акумулаторен електроинструмент, подпис от страна на клиента, че е запознат с гаранционните условия и датата на покупката.

Гаранцията не покрива:

- износване на цветното покритие на батерията и зарядното устройство;

- повреди възникнали при транспорт, механични повреди /на корпуса и всички външни елементи на

батерията и зарядното, включително декоративни/, при други външни въздействия и природни бедствия като пожари, наводнения, земетресения;

- дефекти от амортизация, нормално износване и изхабяване;

Гаранцията за батерията и зарядното устройство отпада в случаите на:

- несъответстващ (или непълнен) сериен номер на комплекта акумулаторен електроинструмент с този попълнен на гаранционната карта;

- нарушение на целостта, изтриване или липса на етикета на производителя върху батерията и зарядното устройство;

- всички случаи на повреди, причинени от неправилна употреба (неспазване инструкцията за експлоатация), изпускане, удар, заливане с течности, небрежно боравене, и в случаи, че всички клетки в батерията са изтощени под критичния минимум;

- зареждане с неоригинални зарядни устройства, захранващият кабел на зарядното устройство е удължаван или подменян от клиента, или други външни въздействия в противоречие с изискванията на производителя;

- когато е правен опит за ремонт, монтаж, демонтаж, модификация от потребителя или промени от неупълномощени лица или фирми;

- при използване на батерията и зарядното устройство не по предназначение;

- повреди причинени в резултат на използването и съхранението на батерията и/или зарядното в друга среда освен препоръчаната от производителя (влажност, температура, вентилация, напрежение, запрашеност и др.);

- при токови удари, гръмотевични, наводнения, пожари, други външни въздействия;

- при работа с нестандартна захранваща мрежа и с други неподходящи или нестандартни устройства;

Срокът за отремонтиране на приети в сервиза батерии и зарядни устройства е в рамките на срока за ремонт- един месец, след който сервизите не носят отговорност в случай, че не са потърсени.

Законовата гаранция е съгласно изискванията на ЗЗП и Закон за предоставяне на цифрово съдържание и цифрови услуги и за продажба на стоки. При несъответствие на стоките потребителят има правни средства за защита срещу продавача, които не са свързани с разходи за него, като търговската гаранция не засяга тези средства за защита на потребителя;

Независимо от търговската гаранция продавачът отговаря за липсата на съответствие на потребителската стока с договора за продажба съгласно гаранцията по чл. 33 – 38 (Закон за предоставяне на цифрово съдържание и цифрови услуги и за продажба на стоки).

Чл. 33. (1) Когато стоките не отговарят на индивидуалните изисквания за съответствие с договора, на обективните изисквания за съответствие и на изискванията за монтиране или инсталиране на стоките, потребителят има право:

1. да предяви рекламация, като поиска от продавача да приведе стоката в съответствие;

2. да получи пропорционално намаляване на цената;

3. да развали договора.

(2) В случаите по ал. 1, т. 1 потребителят може да избере между ремонт или замяна на стоката, освен ако това се окаже невъзможно или би довело до непропорционално големи разходи за продавача, като се вземат предвид всички обстоятелства към конкретния случай, включително:

1. стойността, която би имала стоката, ако нямаше липса на съответствие;

2. значимостта на несъответствието, и

3. възможността да бъде предоставено другото средство за защита на потребителя без значително неудобство за потребителя.

(3) Продавачът може да откаже да приведе стоката в съответствие, ако ремонтът и замяната са невъзможни или ако биха довели до непропорционално големи разходи за него, като се вземат предвид всички обстоятелства, включително тези по ал. 2, т. 1 и 2.

(4) Потребителят има право на пропорционално намаляване

на цената или да развали договора за продажба в следните случаи:

1. продавачът не е извършил ремонт или замяна на стоката съгласно чл. 34, ал. 1 и 2 или, когато е приложимо, не е извършил ремонт или замяна съгласно чл. 34, ал. 3 и ал. 4 или продавачът е отказал да приведе стоката в съответствие съгласно ал. 3;

2. появи се несъответствие въпреки предприетите от продавача действия за привеждане на стоката в съответствие; при несъответствие на стоки с дълготрайна употреба и на стоки, съдържащи цифрови елементи, продавачът има право да направи втори опит за привеждане на стоката в съответствие в рамките на срока на гаранцията по чл. 31;

3. несъответствието е толкова сериозно, че оправдава незабавно намаляване на цената или разваляне на договора за продажба, или

4. продавачът е заявил или от обстоятелствата е ясно, че продавачът няма да приведе стоката в съответствие в разумен срок или без значително неудобство за потребителя.

(5) Потребителят няма право да развали договора, ако несъответствието е незначително. Тежестта на доказване за това дали несъответствието е незначително се носи от продавача.

(6) Потребителят има право да откаже плащането на оставаща част от цената или на част от цената, докато продавачът не изпълни своите задължения за привеждане на стоката в съответствие.

Чл. 34. (1) Ремонтът или замяната на стоките се извършва безплатно в рамките на разумен срок, считано от уведомяването на продавача от потребителя за несъответствието и без значително неудобство за потребителя, като се вземат предвид естеството на стоките и целта, за която са били необходими на потребителя.

(2) За стоки, различни от стоките, съдържащи цифрови елементи, ремонтът или замяната на стоките се извършва безплатно в рамките на един месец, считано от уведомяването на продавача от потребителя за несъответствието и без значително неудобство за потребителя, като се вземат предвид естеството на стоките и целта, за която са били необходими на потребителя.

(3) Когато несъответствието се отстранява чрез ремонт или замяна на стоките, потребителят предоставя стоките на разположение на продавача. При замяна на стоките продавачът взема заменените стоки обратно от потребителя за своя сметка.

(4) Когато извършването на ремонт изисква демонтиране на стоките, които са били инсталирани съобразно тяхното естество и цел, преди да се появи несъответствието, или когато тези стоки трябва да бъдат заменени, задължението на продавача да ремонтира или да замени стоките включва демонтирането на стоките, които не съответстват, и инсталирането на заместващите стоки или на ремонтираните стоки, или поемане на разходите за демонтиране и инсталиране на стоките.

(5) Потребителят не дължи заплащане за обичайната употреба на заменените стоки за времето преди тяхната замяна.

Чл. 35. Намалването на цената е пропорционално на разликата между стойността на получените от потребителя стоки и стойността, която биха имали стоките, ако нямаше липса на съответствие.

Чл. 36. (1) Потребителят упражнява правото си да развали договора чрез заявление до продавача, с което го уведомява за решението си да развали договора за продажба.

(2) Когато несъответствието се отнася само за някои от стоките, доставени съгласно договора за продажба, и е налице основание за разваляне на договора съгласно чл. 33, потребителят има право да развали договора за продажба само по отношение на тези стоки, които не съответстват, както и по

отношение на всички други стоки, които е придобил заедно със стоките, които не съответстват, ако не може разумно да се очаква, че потребителят ще се съгласи да запази само стоките, които съответстват.

(3) Когато потребителят развали договора за продажба изцяло или частично само по отношение на някои от доставените съгласно договора за продажба стоки, потребителят връща тези стоки на продавача без неоправдано забавяне и не по-късно от 14 дни, считано от датата, на която потребителят е уведомил продавача за решението си да развали договора за продажба. Крайният срок се смята за спазен, ако потребителят е върнал или изпратил стоките обратно на продавача преди изтичането на 14-дневния срок. Всички разходи за връщане на стоките, в т.ч. експедиране на стоките, са за сметка на продавача.

(4) Продавачът възстановява на потребителя заплатената цена за стоките след тяхното получаване или при представяне на доказателство от потребителя за тяхното изпращане на продавача. Продавачът е длъжен да възстанови получените суми, като използва същото платежно средство, използвано от потребителя при първоначалната трансакция, освен ако потребителят е изразил изричното си съгласие за използване на друго платежно средство и при условие че това не е свързано с разходи за потребителя.

Чл. 37. (1) Потребителят може да упражни правата си по този раздел, както следва:

1. за стоки, различни от стоки, съдържащи цифрови елементи, в срок до две години, считано от доставянето на стоката;

2. за стоки, съдържащи цифрови елементи, когато договорът за продажба предвижда еднократно предоставяне на цифрово съдържание или цифрова услуга, независимо от това дали несъответствието се дължи на физическите или цифровите елементи на стоката, в срок до две години, считано от доставянето на стоката и предоставянето на цифровото съдържание или цифровата услуга или в рамките на периода от време, посочен в чл. 31, ал. 1 и 2, без да се възпрепятства прилагането на чл. 28, ал. 3, т. 1;

3. за стоки, съдържащи цифрови елементи, когато договорът за продажба предвижда непрекъснато предоставяне на цифрово съдържание или цифрова услуга за определен период от време, независимо от това дали несъответствието се дължи на физическите или цифровите елементи на стоката, в срок до две години, считано от доставянето на стоката и от започването на непрекъснато предоставяне на цифровото съдържание или цифровата услуга;

4. за стоки, съдържащи цифрови елементи, когато договорът за продажба предвижда непрекъснато предоставяне на цифрово съдържание или цифрова услуга за период, по-дълъг от две години, и несъответствието се дължи на цифровите елементи на стоката, потребителят може да упражни правата си по този раздел в рамките на срока на действие на договора.

(2) Срокът по ал. 1 спира да тече през времето, необходимо за извършване на ремонт или замяна на стоката.

(3) Упражняването на правото на потребителя по ал. 1 не е обвързано с други срокове за предявяване на иск, различни от тези по ал. 1.

Чл. 38. Продавачът, който отговаря за несъответствие на стоките, дължащо се на действие или бездействие, включително на пропуск да се предоставят актуализации на стоки, съдържащи цифрови елементи, от страна на лице на преходен етап от веригата от търговски сделки, има право на иск за обезщетение за претърпени вреди срещу лицето или лицата, които са причинили несъответствието.



Elektroinstrumenti „RAIDER” su konstruisani i proizvedeni u saglasnosti sa normativnim dokumentima i standardima u skladu sa svim zahtevima za bezbednost koji važe na teritoriji Srbije

## Sadržaj i obuhvat trgovačke garancije

### Uslovi garancije

Garantni rok na teritoriji Srbije je 2 godine i teče od datuma kupovine elektrouredjaja.

Kupac-korisnik elektrouredjaja ima pravo na besplatnu popravku u osiguranom garantnom periodu, ako je garantni list popunjen ispravno potpisan i pečatiran od strane prodavca koji je uredjaj prodao, potpisan od strane kupca kojim potvrđuje da je upoznat sa uslovima garancije i fiskalni račun kojim potvrđuje datum kupovine uredjaja.

Za popravku i reklamaciju se primaju samo dobro očišćene mašine!

Popravka kvara priznatog sa naše strane u garantnom roku se izvršava na sledeći način: po našem izboru mi popravljamo pokvareni uredjaj besplatno ili ga menjamo za nov i garantni rok se ne obnavlja.

Uredjaj treba da se koristi strogo po instrukcijama navedenim u uputstvu za upotrebu.

Za bezbedan rad sa elektouredjajem neophodno je da kupac pre početka upotrebe aparata pažljivo pročitava uputstvo za upotrebu, zatim uputstvo za bezbednost pri radu i naravno da koristi uredjaj za to za šta je neamenjen. Uredjaj zahteva periodično čišćenje i adekvatno održavanje .

### Garancija ne pokriva:

- ishabanu boju elektroaparata
- delovi i potrošni materijal koji podleže habanju prilikom upotrebe kao što su: grejs, ulje, četke, valjci, i dr.
- dodatni pribor i potrošni materijal kao što:rukohvati, baterije, kutije, dodatci za napajanje, svrdla, diskovi za sečenje, noževi, lanci, šmirgle, graničnici, kabli i dr.
- električni osigurači i sijalice
- mehanička oštećenja na telu aparat, dekorativni elementi na aparatu, štitnici za oči, štitnici za dodatke za sečenje, gumene ploče, učvršćivači, lenjiri, kabal i utičnica.
- celokupna oštrčenja aparata nasatala kao posrdica požara, poplava, zemljotresa i dr.

### Otkaz garancije

Pravo da otkáže popravku (remont) u garantnom roku ima u sledećim slučajevima:

- Neodgovarajući (ili ne popunjen) serijski broj proizvoda u poredjenju sa serijskim brojem koji je upisan na garantni list
- Identifikaciona nalepnica proizvoda je izbrisana ili je nema.
- Ako je neko iz neovlašćenog servisa već pokušao da popravi aparat.
- Kvar je nastao kao posledica nepravilne upotrebe aparata ( nisu poštovane instrukcije navedene u uputstvu za upotrebu) od strane kupca ili drugih lica.
- Oštećenja su nastala usled nemarne upotrebe aparata.
- Oštećenje rotora ili statora u vidu slepljivanja nastala kao posledica topljenja izolacije a prouzrokovana prekomernom upotrebom aparata.
- Oštećenje rotora ili statora posledica preopterećenja ili oštećenog sistema za ventilaciju koja se manifestuje ravnomernim potamnivanjem kolektora ili zavojnica.
- Nedostaju zaštitni diskovi, ili drugi delovi uredjaja koji su deo konstrukcije aparata i imaju za cilj da osiguraju bezbedan rada sa aparatom prilikom pravilne upotrebe.
- Kabal za napajanje aparata je produžavan ili menjan od strane kupca.
- Šteta naneta preopterećenjem, zbog nedostatka ventilacije ili nedovoljnog podmazivanja pokretnih komponenti.
- Sklonjeni lageri zbog preopterećenja ili dugotrajne upotre.

Rok za popravku uredjeja koji je primljen u servis je 45 dena.

Ovlašćeni servis ne snosi odgovornost za aparate koje vlasnik nije došao da preuzme mesec dana nakon isteka zakonskog roka za popravku!

# RAIDER

SC EUROMASTER SRL  
STR.HORIA,CLOSCA SI CRISAN,NR.5,HALA 3,OTOPENI, ILFOV TEL/  
FAX:021.351.01.06

## CERTIFICAT DE GARANTIE

Nr. \_\_\_\_\_ din \_\_\_\_\_

Denumirea produsului \_\_\_\_\_

Seria de fabricatie a produsului \_\_\_\_\_

Caracteristici tehnice \_\_\_\_\_

Garantie comerciala : PODUS HOBBY.Termen de garantie: 24 luni de la data vanzarii  
catre consumatorii casnici (pentru toata gama RAIDER).

Durata medie de utilizare: 3 ani

Vandut prin societatea \_\_\_\_\_ din localitatea

\_\_\_\_\_ str. \_\_\_\_\_ nr. \_\_\_\_\_ cu

factura nr. \_\_\_\_\_ din \_\_\_\_\_

Cumparator \_\_\_\_\_

Data cumpararii produsului \_\_\_\_\_

### **Garantia presupune repararea gratuita a defectelor datorate producatorului, in cadrul termenului de garantie**

1. Vanzatorul care comercializeaza produsul are obligatia sa faca demonstratia de functionare a produsului si sa explice consumatorului modul de utilizare al acestuia, in cazul in care consumatorul solicita acest lucru.
2. Produsul defect va fi receptionat de catre unitatea de service de care apartine care va efectua diagnosticarea defectului.
3. Unitatea service are obligatia de a efectua diagnosticarea, expertizarea si depanarea, in perioada de garantie, gratuit, in cel mult 15 zile de la data inregistrarii reclamatiei consumatorului. In cazul in care produsul nu poate fi reparat, el va fi inlocuit imediat dupa ce se constata imposibilitatea folosirii acestuia, cu un produs similar, acordandu-se un nou termen de garantie care va curge de la data preschimbării produsului sau i se va restitui beneficiarului contravaloarea produsului. Agentul economic are aceleasi obligatii pentru produsul inlocuit ca si pentru produsul vandut initial.
4. Durata termenului de garantie se prelungeste cu termenul scurs de la data la care consumatorul a reclamat defectarea produsului, pana la data repunerii in functiune a acestuia, acest fapt fiind inregistrat in certificatul de garantie de catre unitatea service care a executat reparatia.
5. Pentru a beneficia de garantie, cumparatorul are obligatia de a respecta instructiunile de utilizare/ intretinere predate de vanzator o data cu produsul si de a nu permite interventii asupra produsului din partea unor persoane neautorizate sa acorde service.
6. In cazul unor defectiuni aparute in cadrul termenului de garantie, cumparatorul se va prezenta la unitatea service cu bonul/factura de cumparare, certificatul de garantie si reclamatia referitoare la deficientele produsului.
7. Vanzatorul este obligat fata de consumator, pentru produsul reclamat in cadrul termenului de garantie, sa asigure si sa suporte toate cheltuielile pentru repararea sau inlocuirea acestuia, precum si cheltuielile de diagnosticare, expertizare, ambalare si transport.
8. Producatorul si vanzatorul sunt exonerati de obligatiile lor privind garantia, daca defectiunea s-a produs din cauza nerespectarii de catre consumator a instructiunilor de utilizare, intretinere, manipulare, transport, depozitare, cuprinse in documentatia care insoteste produsul.
9. Vanzatorul este obligat sa asigure repararea sau inlocuirea gratuita a produsului dupa expirarea termenului de garantie, in cazul in care defectiunea s-a datorat unor vicii ascunse, confirmate prin expertize tehnice efectuate de un organism neutru, aparute in cadrul duratei medii de utilizare a acestuia, caz in care cheltuielile aferente vor fi suportate de vanzator.

### **10. ATENTIE! RESPECTATI INTOCMAI INSTRUCIUNILE DIN MANUALUL DE UTILIZARE A PRODUSULUI!**

11. La expirarea perioadei de garantie (postgarantie) depanarea produsului se va efectua contra cost, la solicitarea clientului.
12. La efectuarea unor lucrari service pentru lucrarea de remediere a defectului, in cazul in care lucrarea nu necesita utilizarea de piese de schimb, prestatorul va acorda pentru lucrare obligatoriu o garantie de cel putin 3 luni.
13. Lista unitatilor service este mentionata in prezentul certificate de garantie.

**LISTA CENTRELOR SERVICE AUTORIZATE**

- SC Stefan Alex SRL- Str.Parcului Bl.K4,ScE,Ap.1, Calarasi , Tel : 0735.199.024
- ABC International SRL - Str.Babadag nr.5,Bloc1Sc.A parter,Tulcea; Tel : 0240.518.260
- Euro 94 SRL - Sos.Chitilei 60A sect1, Bucuresti ; Tel : 021.668.72.60
- SC Viva Metal Decor SRL- STR. ALBESTI NR. 10 ( IN INCINTA FOSTEI AUTOBAZE ZENIT), Curtea de Arges; Tel : 0722.531.168 / 0732.148.633
- SC BUFFALO COM SRL – Sos Transilvaniei , Nr 17-19 , Oradea ; Tel: 0749.217.717
- SC AZIF COM SRL- Piata Chiriac Magazinul Universal, Craiova,Judetul Dolj, tel.0788.419.858,fax 0251.522.131
- SC GUMSERVICE SRL, Miercurea Ciuc, Str. George Cosbuc Nr. 14, TEL. 0266371183
- SC ADA TRADING SRL Calea Bucurestilor nr.64, bloc C1-3, Otopeni Ilfov.Tel/fax 0213504379
- SC TEHNO HOBY SRL strada Erou Bucur.nr.9, Piatra Neamt, judetul Neamt;Tel.0233236333, Fax.0233222026
- SC BASAROM COM SRL, Sos Alexandriei , Nr. 6A, Bragadiru, Ilfov, Tel 0214201637, Fax 0214201638.

**14. EVIDENTA REPARATIILOR IN PERIOADA DE GARANTIE**

Nr crt	Data reclamatie	Data rezolvare reclamatie	Reparatie executata/ piese inlocuite	Prelungire garantie	Garantie ptr. service	Nume si semnatura depanator	Semnatura consumator
<u>1</u>							
<u>2</u>							
<u>3</u>							
<u>4</u>							
<u>5</u>							
<u>6</u>							
<u>7</u>							

IMPORTATOR:  
SC Euromaster SRL

VANZATOR:  
Semnatura / stampila

15.AM CITIT CONDITIILE DE ACORDARE A GARANTIEI SI AM LUAT LA CUNOSTINTA.NU AM OBIECTIUNI (SEMNTURA CONSUMATORULUI) \_\_\_\_\_

Prezentul certificat de garantie este in conformitate cu prevederile HG 449/2003, privind comercializarea produselor si garantiile asociate cu OG 21/2008 si OG 174/2008 cu modificarile si completarile ulterioare republicate si nu afecteaza drepturile consumatorilor.

Produsul beneficiaza de o garantie legala de conformitate de 24 luni(2 ani).Existenta garantiei legale de conformitate si a celei comerciale nu exclude existenta garantiei de viciu ascuns conform OG 21/2008, cu modificarile si completarile ulterioare republicate si a codului civil.



## DECLARAȚIE DE CONFORMITATE

Euromaster Import Export Ltd.  
Adresa: Sofia 1231, Bulgaria, 246 Lomsko shausse Blvd.

Produs: Trimmer pt. gard viu  
Trademark: RAIDER  
Model: RD-HT07

este proiectat și fabricat în conformitate cu următoarele directive Directivelor:

Directiva 2014/30/UE a parlamentului european și a consiliului din 26 februarie 2014 privind armonizarea legislațiilor statelor membre cu privire la compatibilitatea electromagnetică

Directiva 2014/35/UE a parlamentului european și a consiliului din 26 februarie 2014 privind armonizarea legislației statelor membre referitoare la punerea la dispoziție pe piață a echipamentelor electrice destinate utilizării în cadrul unor anumite limite de tensiune

Directiva 2006/42/UE A Parlamentului European și a Consiliului din 17 mai 2006 privind echipamentele tehnice;

2000/14/CE a Parlamentului European și a Consiliului din 08 mai 2000 referitoare la emisiile de zgomot în mediu de echipamentele utilizate în exterior;

Emisiilor de zgomot în conformitate cu EN ISO 3744:2010 standard.

Măsurat nivelul de putere acustică: L<sub>WA</sub> = 99.02 dB(A)

Garantat nivelul de putere acustică L<sub>WA</sub> = 102 dB(A)

Organism notificat:  
0197 TÜV Rheinland LGA Products GmbH  
3F Building, National Hi-Tech Zone, 315048

este în conformitate cu următoarele standarde:

EN 62841-1:2015+A11;  
EN 62841-4-2:2019+A1+A11;  
EN IEC 55014-1: 2021;  
EN IEC 55014-2: 2021;  
EN IEC 61000-3-2: 2019+A1;  
EN IEC 61000-3-3: 2013+A1+A2;



Locul și Data apariției:  
Sofia, Bulgaria  
03 noiembrie 2023

Brand Manager:

Krasimir Petkov

## ГАРАНТЕН ЛИСТ

МОДЕЛ \_\_\_\_\_

ОБРАЗЦИ БРОЈ \_\_\_\_\_

РОК НА ГАРАНЦИЯТА \_\_\_\_\_

**ПРОДАВАЧ**

ИМЕ НА ФИРМАТА \_\_\_\_\_

АДРЕСА \_\_\_\_\_

**КУПУВАЧ**

ИМЕ НА ФИРМАТА \_\_\_\_\_

АДРЕСА \_\_\_\_\_

ДАТУМ И ПЕЧАТ \_\_\_\_\_

Декларация  
 Компания: **ЕДРОБЛАГОТЪР ЛТД** - Бургас

ПРИЕМЕН ПРОТОНОВ	ДАТА НА ПРИЕМЪТ	ОГЛАС НА ОБЕКТА	ДАТА НА ПРЕДАВАНЕ	ПОТПИС

ОБРАЗЦИ БРОЈ \_\_\_\_\_

Електричните апарати “Рајдер” се дизајнирани и произведени во согласност со нормативните документи и стандарди во согласност со сите барања за безбедност што се применуваат.

## Содржината и опфат на гаранцијата

### Услови на Гаранцијата

Рокот на гаранцијата се наведува во гарантниот лист и важи од датумот на купување на производот. Купувачот/Корисникот на електричната опрема имаат право на бесплатни поправки на уредот доколку истиот е во гарантираниот период, доколку гарантниот лист е правилно пополнет со потпис и печат од страна на продавачот кој го продал уредот, потпишан од страна на купувачот кој потврдува дека е запознаен со условите на гаранцијата и со фискална сметка или фактура која го потврдува датумот на купување на електричниот апарат.

За поправка и рекламација ќе бидат примени само добро исчистени машини!

Поправката на дефекти признати од наша страна во гарантираниот рок се изведува на следниот начин: по наш избор ги поправаме дефектните уреди бесплатно или ги менуваме за нови доколку се во гарантниот рок и доколку не е можно сервисирање.

Уредот треба да се користи строго по упатствата и прописите пропишани во упатството.

За безбедно работење со електричниот уред неопходно е купувачот пред да започне со користење на уредот, да се запознае со упатството за употреба, да се запознае со ставките за безбедност при работа и да го користи уредот за тоа што е наведено во упатството. Уредот бара периодично чистење и адекватно одржување.

### Гаранцијата не опфаќа:

- Губење на бојата на машината.
- Делови и потрошни материјали кој подлежат на абеење при употреба, како што се: маст, масло, четкици, водичи, ваљаци, ролки, подлошки, погонски ремени, флексибилно вратило, лагери, семеринги, клип, работно тркало и др.
- Опрема и материјали како што се: Рачки, кабли, батерии, кутии, додатоци за напојување, бургии, дискови за сечење, ножеви ланци, шмиргли, граничници, конец за сечење и др.
- Стопени електрични осигурувачи и заштити
- Механички оштетувања на телото на уредот, декоративни елементи.
- Заштита за очите, заштита за сечење, гумирани плочки, затварачи, мерила и др.
- Кабел и приклучоци.
- Целокупно оштетување на апаратот настанато како последица од пожар, поплава, земјотрес и сл.
- Поништување на гаранцијата
- Правото да се поништи поправката (ремонт) во рамките на гарантниот период е во следниве случаи:
  - Серискиот број заведен во гаранцијата не одговара со серискиот број на машината .
  - Налепницата за идентификација залепена на производот е избришана или е исчезната.
  - Доколку друго лице кое не е овластениот сервис се обиде да го поправа уредот.
  - Доколку не се појави како резултат на несоодветна употреба на уредот (не следи ги инструкциите наведени во упатството) од страна на купувачот или друго лице.
  - Дефектот е предизвикан од невнимателна употреба со апаратот
  - Оштетувања предизвикани од работа со дотрајани (или лошо поставени) елементи за сечење
  - Оштетувањата на роторот или статорот настанале како последица на топењето на изолацијата предизвикано од прекумерно користење на апаратот.
  - Оштетувањата на роторот или статорот резултат на преоптоварување или оштетен на системот за вентилација која се манифестира со рамномерно потемнување на колекторот или намотката.
  - Недостигаат заштитните дискови, или други делови кои се дел од составната опрема и се наменети за да се обезбеди безбедно работење со уредот кога се користи правилно.
  - Електричниот кабел на машината е продолжен или замени од страна на корисникот.
  - Оштетувања на уредот од преоптеретување, лоша вентилација и од недоволно подмачкување на подвижните делови
  - Оштетени лагери поради преоптоварување или долготрајна работа.
  - Скршено легло за лагери од страна на блокиран лагер
  - Некомплетен заб на запчаникот (скршен, изабен)
  - Скршено шпонково или вилушесто лежиште
  - Оштетувања во електриката за клучот како резултат на прашина или кршење
  - Оштетување на редуccionатата кутија (глава) настанато од механизмот за заклучување
  - Појава на невообичаена лабавост помеѓу клипот и цилиндарот како резултат на преоптеретување, долготрајна употреба или прашина
  - Затегнатост помеѓу клипот и цилиндарот како резултат на преоптеретување прекумерна употреба или прашина
  - Оштетено централното тркало и кочницата(променета на боја) - последица на работа со блокирана кочница
- Крајниот рок за поправка на уредот кој е примена во сервисот е 45 дена.
- Овластениот сервис не сноси одговорност за опремата доколку сопственикот не ја подигне еден месец по истекот на законскиот рок за поправка на машината!

## GARANCIJSKA IZJAVA

MODEL	
SERIJSKA ŠT.	
GARANCIJSKI ROK	
PRODAJALEC	
IME/FIRMA	
NASLOV	
DATUM in ŽIG	

Deklaracija: Poreklo Kitajska, Euromaster Import Export Ltd. Je pooblaščen predstavnik proizvajalca in lastnik blagovne znamke RAIDER. Distributer in prodajalec za Slovenijo: TOPMASTER d.o.o. SERVISER: TOPMASTER d.o.o. Prosimo, vas, da pred uporabo v celoti preberete priložena navodila. Shranite potrdilo o nakupu-račun. Račun skupaj z garancijskim listom je pogoj za uveljavljanje garancije. Garancija velja na področju Slovenije.

### IZJAVA GARANTA

Jamčimo, da b o izdelek v garancijskem roku brezhibno deloval, če ga boste uporabljali v skladu z njegovim Namenom in priloženimi navodili. Obvezujemo se, da bomo na vašo zahtevo popravili okvaro ali pomankljivosti na izdelku, če boste to sporočili v garancijskem roku. Okvaro bomo brezplačno odpravili najkasneje v 45 dneh od dneva prijave okvare. Izdelek, ki ga ne bomo popravili v omejenem roku, bomo na vašo zahtevo zamenjali z novim. Za čas popravila vam bomo podaljšali garancijski rok. Garancija prične veljati z dnem izročitve blaga. Garancija ne izključuje pravic potrošnika, ki izhajajo iz odgovornosti prodajalca za napake na blagu. Garancijska doba je 12 mesecev. Rezervni deli so dobavljivi še 36 mesecev po preteku garancije. Pošiljanje orodja in delo, se v vsakem primeru plača in bremenijo stranko. Izključeno iz garancije: škodo, nastalo zaradi slabega vzdrževana, malomarnosti in uporabe, ki ni v skladu splošnimi pogoji ne priznava. Prosimo, upoštevajte, da naše naprave niso namenjene uporabi v poslovnih, trgovskih in industrijskih aplikacijah. Zato se garancija razveljavi, če se oprema uporablja v aplikacijah poslovnih, trgovskih in industrijskih ali drugih enakovrednih dejavnosti. V nadaljevanju se prav tako izključijo iz naše garancije: nadomestilo za poškodbe pri prevozu in škodo, nastalo zaradi neizpolnjevanja za vgradnjo / sestavljanje navodil ali škodo, nastalo zaradi nestrokovnega montaže, neupoštevanja navodil, zlorabo ali neprimerno uporabo (na primer preobremenitev naprave), vdorom tujkov v napravo (npr. pesek ali prah), ki učinkovile ali zaradi zunanjih dogodkov (npr. škoda, povzročena z napravo) in normalne obrabe zaradi nepravilnega delovanja naprave.

DATUM SPREJEMA	
OPIS OKVARE	
DATUM OKVARE	
DATUM PRODAJE	
PODPIS	

Zastopa in prodaja: TOPMASTER d.o.o., Slovenčeva ulica 24, 1000 LJUBLJANA

Tel. 01 6204390, info@topmaster.si, www.topmaster.si



Εξουσία »RAIDER" έχει σχεδιαστεί και κατασκευαστεί σύμφωνα με τη Δημοκρατία της Βουλγαρίας στους κανονισμούς και τα πρότυπα για τη συμμόρφωση με όλες τις απαιτήσεις ασφάλειας. Περιεχόμενο και πεδίο εφαρμογής της εμπορικής εγγύησης

### Εγγύηση

Η περίοδος εγγύησης "Euromaster Import-Export ΕΠΕ δίνει το έδαφος της Βουλγαρίας είναι 24 μήνες.

Χρήστης έχει δικαίωμα να δωρεάν υπηρεσία επιδιόρθωσης ασφαλισμένου περιόδου εγγύησης, εφόσον η κάρτα εγγύησης συμπληρωθεί σωστά φτιαγμένο με υπογραφή και σφραγίδα αντιπρόσωπο, πώλησε τη μονάδα, η οποία υπεργράφη από τον πελάτη ότι έχει επίγνωση των συνθηκών εγγύησης και φορολογική ταμειακή μηχανή απόδειξη ή τιμολόγιο αναγράφεται η ημερομηνία της αγοράς.

Επισκευή και Επιστροφές γίνονται δεκτές μόνο καθαρίζονται μηχανές!

Κατάργηση αναγνωρίζεται από ελάττωμα εγγύηση μας, έχει ως εξής: κατά την κρίση μας, είμαστε ελεύθεροι επισκευή ελαττωματικών όργανο ή να αντικατασταθούν με νέα, όπως η εγγύηση δεν ανανεώνεται.

Οι συσκευές πρέπει να χρησιμοποιούνται μόνο κατάλληλα και σύμφωνα με τις οδηγίες.

Για να εξασφαλιστεί η ασφαλής λειτουργία είναι υποχρέωση των πελατών να είναι εξοικειωμένοι με οδηγίες για τη χρήση των κανόνων ασφάλειας ισχύος του εργαλείου, όταν ασχολούνται με αυτό και κυρίως ο σκοπός της. Η μονάδα απαιτεί περιοδικός καθαρισμός και η σωστή συντήρηση.

Η εγγύηση δεν καλύπτει:

- Να φοράτε χρώματος των εργαλείων

- Ανταλλακτικά και αναλώσιμα, τα οποία υπόκεινται σε φθορά που προκαλείται από τη χρήση, όπως: λίπη, λάδια, πινέλα, οδηγοί, οδοστρωτήρες, τα μαξιλάρια, οι κινητήριοι ιμάντες, εύκαμπτο άξονα σύρμα, ρουλεμάν, σφραγίδες, πιστόνι με ένα σφυρί συρραπτικά, κλπ.

- Αξεσουάρ και αναλώσιμα όπως: λαβές, τη μύτη, μπαταρίες, περιπτώσεις, φορτιστές, τρυπάνια, δίσκοι κοπής, σμίλη μαχαίρια, αλυσίδες, γυαλόχαρτο, στάσεις, δίσκοι για στίλβωση, τοοκ (grip, κάτοχος του εργαλείο κοπής) για να τροχών καλώδιο το ίδιο καλώδιο για μηχανές κουρέματος γκαζόν, κ.λπ.

- Χωνευτοί ασφάλειες και λάμπες

- Μηχανική βλάβη στο κύτος και όλα τα εξωτερικά μέρη της συσκευής, συμπεριλαμβανομένων των διακοσμητικών

- Ασφάλειες μάτι ασφάλειες εργαλεία κοπής, πλάκες από καουτσούκ, κουφώματα, χάρακες, κλπ.

- Το καλώδιο και το βύσμα

- Η συνολική ζημία σε πράξεις που προκλήθηκαν από φυσικές καταστροφές όπως πλημμύρες πυρκαγιές,, σεισμοί κ.λπ.

Απόσυρση από την εγγύηση

"Euromaster I / E Ltd έχει το δικαίωμα να αρνηθεί την παροχή υπηρεσιών εγγύησης, σε περιπτώσεις κατά τις οποίες:

- Ασυνεπής (ή κενό) τον αύξοντα αριθμό του άρθρου αυτού με μια συμπληρωμένη κάρτα εγγύησης

- Indetifkatsionniyat να αφαιρεθεί το σήμα ή εντελώς λείπει ένα

- Προσπαθεί να ανεπίτρεπτη παρέμβαση στην παράνομη κατασκευή βάσης υπηρεσία

- Ζημιές που προκλήθηκαν λόγω κακής χρήσης (μη οδηγίες) της συσκευής από τον πελάτη ή σε τρίτους

- Ζημία που προκαλείται λόγω της απρόσεκτο χειρισμό της συσκευής

- Βλάβη στο στροφείο ή στάτη, που αποτελείται από το δέσιμο μεταξύ τους, λόγω της τήξης των μόνωσης που προκαλούνται από τη συνεχόμενη υπερφόρτωση

- Βλάβη στο στροφείο ή στάτη που προκαλούνται από υπερφόρτωση ή διαταραχή αερισμού, εκφράζεται στην αλλαγή του συλλέκτη ή περιελίξεις

- Δεν υπάρχει προστατευτικό δίσκοι, πλάκες στήριξης ή άλλες συνιστώσες που αποτελούν μέρος της δομής του μέσου και έχουν ως στόχο να εξασφαλίσει την ασφαλή και σωστή λειτουργία του

- Το καλώδιο του οργάνου επεκτείνεται ή να αντικατασταθεί από τον πελάτη

- Ζημιές που προκλήθηκαν από υπερφόρτωση ή η έλλειψη αερισμού και ανεπαρκή λίπανση των κινούμενων εξαρτημάτων

- Ρουλεμάν φθορά ή μπλοκαριστεί λόγω υπερφόρτωσης, συνεχή λειτουργία ή σε σκόνη

- Broken φέρει κολάρο

- Λαμβάνοντας σπασμένα στρατόπεδο φωλιά μπλοκάρει ή σπασμένο κολάρο

- Παραβίαση της ακεραιότητας των δοντιών των αλιευτικών εργαλείων (σπασμένα, φαρμαμένα)

- Broken shtonkono ή γαζών

- El.klyuch Παράλειψη ή ηλεκτρονικό σύστημα ελέγχου που προκαλούνται από τη σκόνη ή ρήξη

- Broken κιβώτιο ταχυτήτων (το κεφάλι) που προκαλείται από την κλειδαριά μηχανισμό

- Η εμφάνιση αφύσικη απόσταση μεταξύ εμβόλου και κυλίνδρου, ως αποτέλεσμα της υπερφόρτωσης, συνεχή λειτουργία ή σε σκόνη

- Σύσφιξη μεταξύ εμβόλου και του κυλίνδρου, ως αποτέλεσμα της υπερφόρτωσης, συνεχή λειτουργία ή σε σκόνη

- Κατεστραμμένα φυγόκεντρες τροχό και φρένο (αποχρωματισμός) - που οφείλεται στην εργασία κατά το δεσμευμένο φρένο

Η προθεσμία για ένα ανακαινισμένο εγκρίθηκε το ηλεκτρικό υπηρεσία είναι μέσα σε ένα μήνα.

Εργαστήρια δεν είναι υπεύθυνοι για τα εργαλεία, αζητήτα από τους ιδιοκτήτες τους ένα μήνα μετά την νόμιμη προθεσμία για επισκευή!

Ανεξάρτητα από την εμπορική εγγύηση, ο πωλητής είναι υπεύθυνος για την έλλειψη συμμόρφωσης των καταναλωτικών αγαθών με τη σύμβαση για την πώληση στο πλαίσιο της ΣΕΣ.



**WARRANTY CARD**

**MODEL**.....

**SERIAL №** .....

**TERM** .....

*(for details see the warranty conditions)*

**№, date of invoice / cash receipt**.....

**DETAILS OF BUYER**

**NAME / COMPANY** .....

*(be filled in by the employee)*

**ADDRESS**.....

*(be filled in by the employee)*

**SIGNATURE OF BUYER**.....

*(I am familiar with warranty conditions and the operating device is in good working order and accessory)*

**DETAILS OF SELLER**

**NAME / COMPANY** .....

*(be filled in by the employee)*

**ADDRESS** .....

*(be filled in by the employee)*

**DATE / STAMP** .....

**SERVICE REPORT**

Receiving Protocol	Date of adoption	Description of the defect	Date of transmission	Signature





**EUROMASTER IMPORT EXPORT LTD**

1231, Sofia, Bulgaria, 246 Lomsko shose Blvd.,

tel.: +359 700 44 155

fax: + 359 2 934 00 90

[www.euromasterbg.com](http://www.euromasterbg.com); e-mail: [info@euromasterbg.com](mailto:info@euromasterbg.com)

